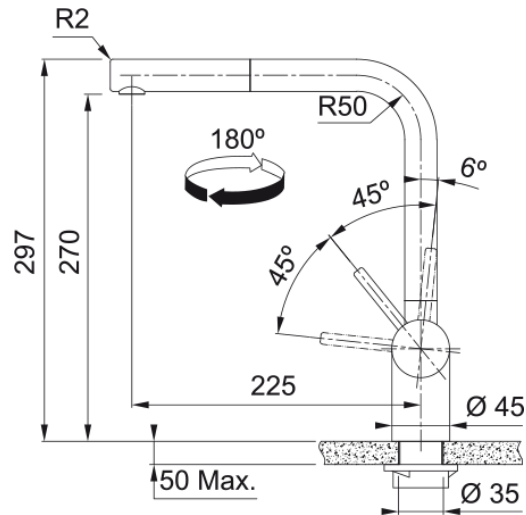


Tap Atlas Neo Nozzle Side HP Industr Blk | 115.0550.427



Technical Data

Aspect

Versiune fixă	Pipă tip L
Culoare	Industrial black
Tip material	Inox 304
Material flexibil duș	Nylon gri
Material cap duș	Inox

Dimensiuni

Diametru gură baterie	35 mm
Dimensiune cartuș	35 mm

Instalare

Tip fixare	Piuliță
Conexiune furtun alimentare	3/8"
Lungime furtun alimentare apă	450 mm

Caracteristici produs

Presiune	Presiune înaltă
Versiune	Extractibil monojet
Funcționare baterie	Mâner lateral
Rotație baterie	180°

Identificare produs

Brand	FRANKE
Familie	Mythos
Model	ATLAS NEO

Proprietăți

Opțiune economisire apă	Nu
Tip aerator	Laminar

Features

