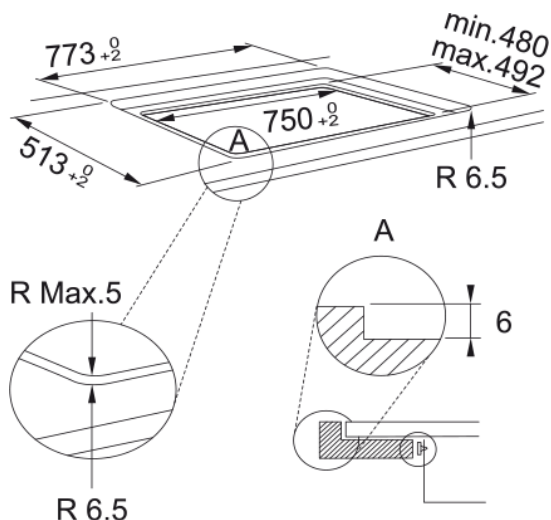
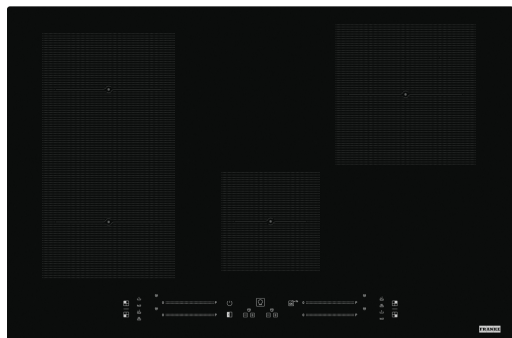


Plită inducție FMA 804 I F BK | 108.0606.112



Technical Data

Aspect

Tip	Electric
Tehnologie	Inducție
Culoare	Negru
Finisaj	Sticlă
Limitare putere	Da

Dimensiuni

Dimensiuni standard	75x50
---------------------	-------

Specificații energetice

Putere max. booster (W)	3000.0
Putere totală (kW)	7.2
Tensiune	220-240 V
Frecvență (Hz)	50-60

Caracteristici produs

Tip instalare plită	Standard&nivel blat
Zonă îmbinare	Nu
Zonă flexi	Da
Blocare pt siguranță	Da

Identificare produs

Brand	FRANKE
Familie	Maris
Model	MARIS

Proprietăți

Interfață	Control tactil
Număr zone de încălzire	4
Tip zonă față-stânga	Pătrat
Tip zonă spate-stânga	Pătrat
Tip zonă spate-dreapta	Rotundă

Features

Tip ă față-dreapta	Rotundă
Interfață utilizator	Direct touch butoane/slidere
Număr slidere	4
Cronometru	Da
Zonă dublă	Nu
Zonă ovală	Nu
Zonă flexiPro	Nu
Nivel putere	18 + Booster
Număr boostere	4