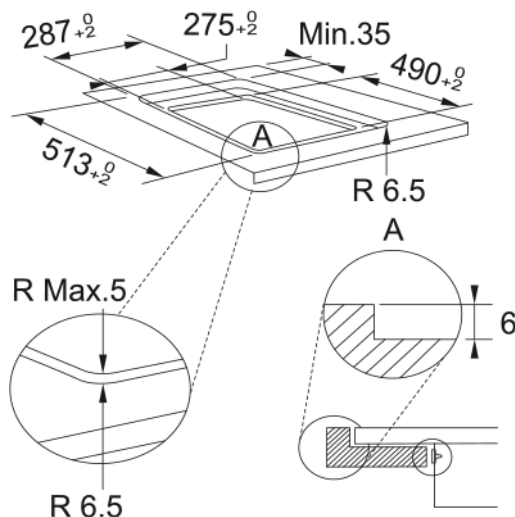
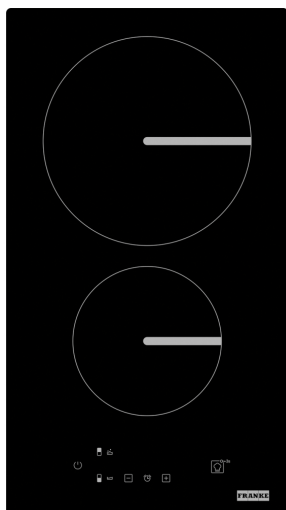


Plită inducție FSM 302 I BK | 108.0606.106



Technical Data

Aspect

Tip	Electric
Tehnologie	Inducție
Culoare	Negru
Finisaj	Sticlă
Limitare putere	Da

Dimensiuni

Dimensiuni standard	30X50
---------------------	-------

Specificații energetice

Putere max. booster (W)	3000.0
Putere totală (kW)	3.6
Tensiune	220-240 V
Frecvență (Hz)	50-60

Caracteristici produs

Tip instalare plită	Standard&nivel blat
Număr arzătoare	2
Zonă îmbinare	Nu
Zonă flexi	Nu
Blocare pt siguranță	Da

Identificare produs

Brand	FRANKE
Familie	Smart
Model	SMART

Proprietăți

Interfață	Control tactil
Număr zone de încălzire	2
Tip zonă față-stânga	Rotundă
Tip zonă spate-stânga	Rotundă

Features

Interfață utilizator	Direct touch - 1 central +/-
Cronometru	Da
Zonă dublă	Nu
Zonă ovală	Nu
Zonă flexiPro	Nu
Nivel putere	9 + Booster
Număr boostere	2