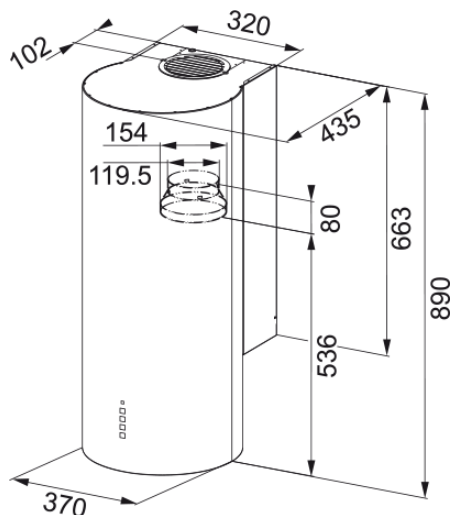


# Chaminé FTU 3805 XS Cylindra FRANKE | 335.0518.748



## Dados técnicos

### Aspecto

Categoria de chaminés	Forma especial
Acabamento da superfície	Aço inoxidável

### Dimensões

Largura em mm	370.0
Diâmetro da saída de ar	150

### Especificações Energia

Tipo de ligação	EU
Consumo anual de energia CAE	75.9
Classe de eficiência dinâmica	C
Eficiência da iluminação	A
Eficiência filtros de gorduras	C
Voltagem do motor	220-240V 50-60Hz
Motor Gr comm.nome	SP 800
Nº. de motores	1

### Instalação

Tipo de instalação	Parede
--------------------	--------

### Prestações

Velocidade	1
Fluxo (M3h)	290.0
Press. max	320.0
Watt	130.0
Nível de ruído db(A)	52.0
Velocidade	2
Fluxo (m³h)	430.0
Press. max	440.0
Watt	165.0
Nível de ruído db(A)	61.0

## Características

Velocidade	3
Fluxo (m³h)	540.0
Press. max	500.0
Watt	210.0
Nível de ruído db(A)	66.0
Velocidade	Booster
Fluxo (m³h)	620.0
Press. max	520.0
Watt	250.0
Nível de ruído db(A)	69.0
<b>Características do Produto</b>	
Sensor de qualidade do ar	Não
Classe energética	B
<b>Identificação do Produto</b>	
Marca de produto	FRANKE
Família do produto	Smart
Gama	TURN
<b>Propriedades</b>	
Número de lâmpadas	2
Tipo de lâmpada	Led MR11 4000K
Controlo remoto	Não
À prova de água	Não
Tipo de interface	Pulsantes
Nº. de velocidades	3+i
Configuração de velocidades	Não
24H	Não
Atraso	Não
Sensor de auto inicio	Não
WI-FI	Não
Tipologia de filtro	Cassete
Tipo de filtro	Alumínio
Filtro de carvão ativo	Não