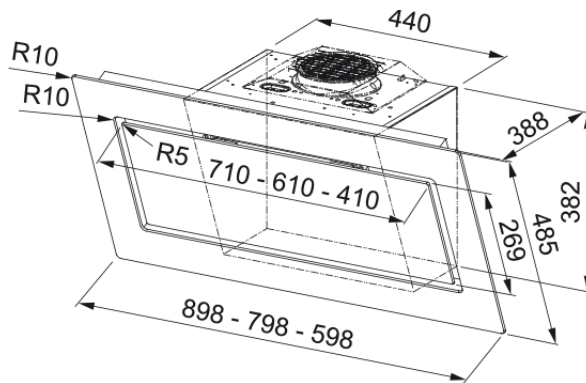


Chaminé MYTHOS FMY 907 MG BK | 330.0593.253



Dados técnicos

Aspecto

Categoria de chaminés	Vertical
Acabamento da superfície	Preto mate/vidro pattern

Dimensões

Largura em mm	900.0
Diâmetro da saída de ar	150

Especificações Energia

Tipo de ligação	EU
Consumo anual de energia CAE	43.5
Classe de eficiência dinâmica	A
Eficiência da iluminação	A
Eficiência filtros de gorduras	B
Voltagem do motor	220-240V 50-60Hz
Motor Gr comm.nome	SP A++
Nº. de motores	1

Instalação

Tipo de instalação	Parede
--------------------	--------

Prestações

Velocidade	1
Fluxo (M3h)	280.0
Press. max	150.0
Watt	160.0
Nível de ruído db(A)	48.0
Velocidade	2
Fluxo (m³h)	360.0
Press. max	530.0
Watt	190.0
Nível de ruído db(A)	53.0

Características

Velocidade	3
Fluxo (m³h)	470.0
Press. max	560.0
Watt	230.0
Nível de ruído db(A)	57.0
Velocidade	Booster
Fluxo (m³h)	800.0
Press. max	600.0
Watt	270.0
Nível de ruído db(A)	69.0
Características do Produto	
Sensor de qualidade do ar	Não
Classe energética	A+
Identificação do Produto	
Marca de produto	FRANKE
Família do produto	Mythos
Gama	MYTHOS
Propriedades	
Número de lâmpadas	2
Tipo de lâmpada	Led S1001 4000K
Controlo remoto	Não
À prova de água	Não
Tipo de interface	Touch control
Nº. de velocidades	Ver ficheiro de configuração
Configuração de velocidades	3+i
24H	Não
Atraso	Sim 30'
Sensor de auto inicio	Não
WI-FI	Não
Tipologia de filtro	Cassete
Tipo de filtro	Aluminio
Filtro de carvão ativo	Sim