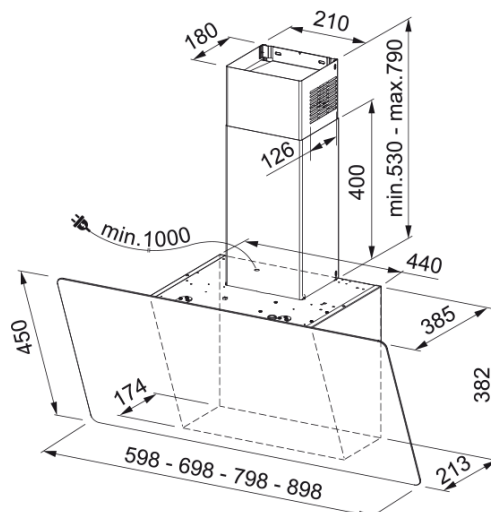


Chaminé FPJ 925 V BK/SS FRANKE | 330.0528.067



Dados técnicos

Aspecto

Categoria de chaminés	Vertical
Acabamento da superfície	Preto

Dimensões

Largura em mm	900.0
Diâmetro da saída de ar	150

Especificações Energia

Tipo de ligação	EU
Consumo anual de energia CAE	43.5
Classe de eficiência dinâmica	A
Eficiência da iluminação	A
Eficiência filtros de gorduras	C
Voltagem do motor	220-240V 50-60Hz
Motor Gr comm.nome	SP A++
Nº. de motores	1

Instalação

Tipo de instalação	Parede
--------------------	--------

Prestações

Velocidade	1
Fluxo (M3h)	280.0
Press. max	150.0
Watt	160.0
Nível de ruído db(A)	48.0
Velocidade	2
Fluxo (m³h)	360.0
Press. max	530.0
Watt	190.0
Nível de ruído db(A)	53.0

Características

Velocidade	3
Fluxo (m³h)	470.0
Press. max	560.0
Watt	230.0
Nível de ruído db(A)	57.0
Velocidade	Booster
Fluxo (m³h)	800.0
Press. max	600.0
Watt	270.0
Nível de ruído db(A)	69.0

Características do Produto

Sensor de qualidade do ar	Não
Classe energética	A+

Identificação do Produto

Marca de produto	FRANKE
Gama	EVO-PLUS

Propriedades

Número de lâmpadas	2
Tipo de lâmpada	Led S1001 4000K
Controlo remoto	Não
À prova de água	Não
Tipo de interface	Touch control
Nº. de velocidades	3+i
Configuração de velocidades	Não
24H	Não
Atraso	Não
Sensor de auto início	Não
WI-FI	Não
Tipologia de filtro	Cassete
Tipo de filtro	Alumínio
Filtro de carvão ativo	Sim

