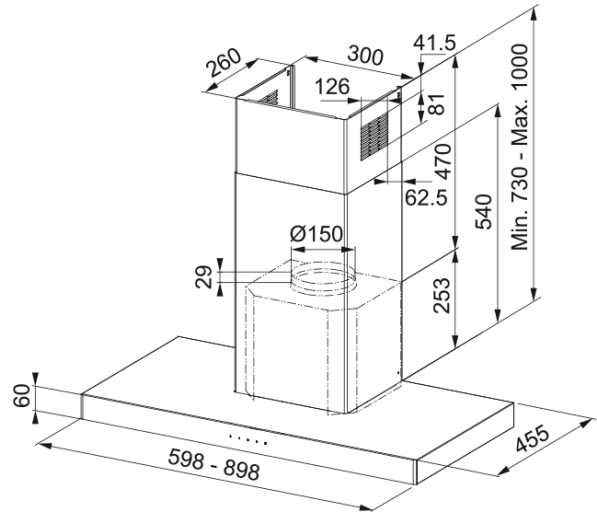


# Chaminé FCR 925 TC BK/XS FRANKE | 325.0654.002



## Dados técnicos

### Aspecto

Categoria de chaminés	Em forma de t
Acabamento	Aço inoxidável / vidro

### Dimensões

Largura em mm	900.0
Diâmetro da saída de ar	150

### Especificações Energia

Tipo de ligação	EU
Consumo anual de energia CAE	42.7
Classe de eficiência dinâmica	A
Eficiência da iluminação	A
Eficiência filtros de gorduras	C
Voltagem do motor	220-240V 50-60Hz
Motor Gr comm.nome	SP A+
Nº. de motores	1

### Instalação

Tipo de instalação	Parede
--------------------	--------

### Prestações

Velocidade	1
Fluxo (M3h)	280.0
Press. max	450.0
Watt	150.0
Nível de ruído db(A)	50.0
Velocidade	2
Fluxo (m³h)	420.0
Press. max	540.0
Watt	200.0
Nível de ruído db(A)	57.0

## Características

Velocidade	3
Fluxo (m³h)	600.0
Press. max	580.0
Watt	240.0
Nível de ruído db(A)	65.0
Velocidade	Booster
Fluxo (m³h)	750.0
Press. max	590.0
Watt	250.0
Nível de ruído db(A)	69.0

**Características do Produto**

Sensor de qualidade do ar	Não
Classe energética	A+

**Identificação do Produto**

Marca de produto	FRANKE
Gama	CRYSTAL

**Propriedades**

Número de lâmpadas	2
Tipo de lâmpada	Led S2000 3000K
Controlo remoto	Não
À prova de água	Não
Tipo de interface	Touch control
Nº. de velocidades	Ver ficheiro de configuração
Configuração de velocidades	3+i
24H	Não
Atraso	Sim 30'
Sensor de auto início	Não
WI-FI	Não
Tipologia de filtro	Cassete
Tipo de filtro	Aço inoxidável
Filtro de carvão	Sim

