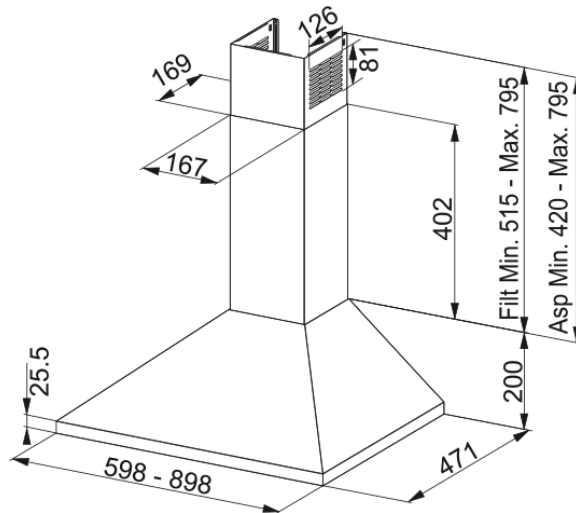


Chaminé FJO 624 XS FRANKE | 320.0545.169



Dados técnicos

Aspecto

Categoria de chaminés	Chaminé
Acabamento	Aço inoxidável

Dimensões

Largura em mm	600.0
Diâmetro da saída de ar	150

Especificações Energia

Tipo de ligação	Sem ficha
Consumo anual de energia CAE	55.9
Classe de eficiência dinâmica	D
Eficiência da iluminação	D
Eficiência filtros de gorduras	C
Voltagem do motor	220-240V 50-60Hz
Motor Gr comm.nome	New Smile C
Nº. de motores	1

Instalação

Tipo de instalação	Parede
--------------------	--------

Prestações

Velocidade	1
Fluxo (M3h)	200.0
Press. max	220.0
Watt	85.0
Nível de ruído db(A)	52.0
Velocidade	2
Fluxo (m³h)	270.0
Press. max	300.0
Watt	95.0
Nível de ruído db(A)	58.0

Velocidade	3
Fluxo (m³h)	380.0
Press. max	360.0
Watt	115.0
Nível de ruído db(A)	64.0
Características do Produto	
Sensor de qualidade do ar	Não
Classe energética	C
Identificação do Produto	
Marca de produto	FRANKE
Família do produto	Smart
Gama	JOY
Propriedades	
Número de lâmpadas	2
Tipo de lâmpada	Led HV E14 4000K
Controlo remoto	Não
À prova de água	Não
Tipo de interface	PCB
Nº. de velocidades	3
Configuração de velocidades	Não
24H	Não
Atraso	Não
Sensor de auto início	Não
WI-FI	Não
Tipologia de filtro	Cassete
Tipo de filtro	Alumínio
Filtro de carvão	Não