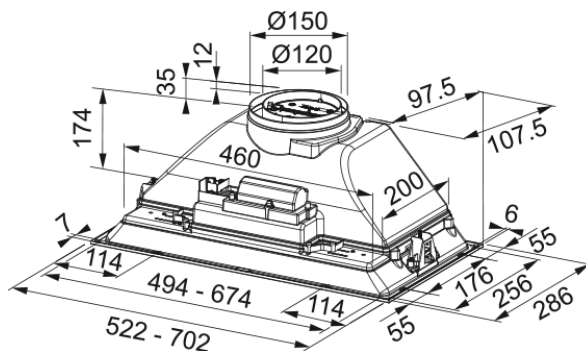


Exaustor FBI 705 XS HCS FRANKE | 305.0599.510



Dados técnicos

Aspecto

| | |
|--------------------------|----------------|
| Categoria de chaminés | Encastre |
| Acabamento da superfície | Aço inoxidável |

Dimensões

| | |
|-------------------------|-------|
| Largura em mm | 700.0 |
| Diâmetro da saída de ar | 120 |

Especificações Energia

| | |
|--------------------------------|------------------|
| Tipo de ligação | IT |
| Consumo anual de energia CAE | 40.5 |
| Classe de eficiência dinâmica | C |
| Eficiência da iluminação | A |
| Eficiência filtros de gorduras | C |
| Voltagem do motor | 220-240V 50-60Hz |
| Motor Gr comm.nome | Smart B |
| Nº. de motores | 1 |

Instalação

| | |
|--------------------|-------------------|
| Tipo de instalação | Grupos filtrantes |
|--------------------|-------------------|

Prestações

| | |
|----------------------|-------|
| Velocidade | 1 |
| Fluxo (M3h) | 180.0 |
| Press. max | 220.0 |
| Watt | 80.0 |
| Nível de ruído db(A) | 54.0 |
| Velocidade | 2 |
| Fluxo (m³h) | 270.0 |
| Press. max | 240.0 |
| Watt | 90.0 |
| Nível de ruído db(A) | 62.0 |

Características

| | |
|----------------------|-------|
| Velocidade | 3 |
| Fluxo (m³h) | 390.0 |
| Press. max | 260.0 |
| Watt | 110.0 |
| Nível de ruído db(A) | 70.0 |

Características do Produto

| | |
|---------------------------|-----|
| Sensor de qualidade do ar | Não |
| Classe energética | B |

Identificação do Produto

| | |
|--------------------|--------|
| Marca de produto | FRANKE |
| Família do produto | Smart |
| Gama | BOX |

Propriedades

| | |
|-----------------------------|-----------------|
| Número de lâmpadas | 2 |
| Tipo de lâmpada | Led S2000 4000K |
| Controlo remoto | Não |
| À prova de água | Não |
| Tipo de interface | Ligação direta |
| Nº. de velocidades | 3 |
| Configuração de velocidades | Não |
| 24H | Não |
| Atraso | Não |
| Sensor de auto início | Não |
| WI-FI | Não |
| Tipologia de filtro | Cassete |
| Tipo de filtro | Alumínio |
| Filtro de carvão ativo | Não |