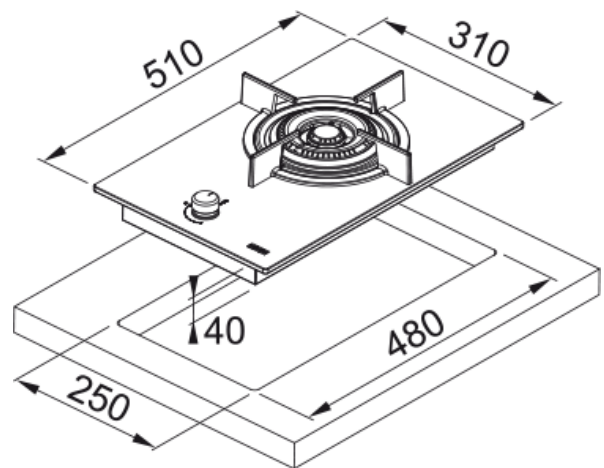


Placa FHCR 301 1 TC HE BK C | 106.0374.275



Placa Crystal FHCR 301 1 TC HE Preta

Aspecto

| | |
|----------------------------|-------------------|
| Tipo | Gás |
| Tecnologia | Gás em vidro |
| Cor | Preto |
| Acabamento | Vidro |
| Tipo d suporte p/ painelas | Queimador simples |
| Limitação de potência | Não |

Dimensões

| | |
|---------------------------|-------|
| Dimensão comercial | 30X50 |
| Largura total | 310.0 |
| Profundidade do corte | 480.0 |
| Largura do corte | 250.0 |
| Profundidade da embalagem | 590.0 |
| Largura da embalagem | 380.0 |

Especificações Energia

| | |
|---------------------|-----------|
| Potência total (kW) | 4.0 |
| Voltagem | 220-240 V |
| Frequência (Hz) | 50-60 Hz |

Características do Produto

| | |
|-------------------------------|---------------|
| Tipo de Instalação da placa | Standard |
| Número de queimadores | 1 |
| Pot. queim. frontal esq. (W) | 4000 |
| Cor dos botões | N/A |
| Ligação do fogão/exaustor | Não |
| Material do suporte da panela | Ferro fundido |
| Cabo de alimentação | Sim |
| Adaptador para grelha wok | Não |

Identificação do Produto

| | |
|-------------------------------|-------------|
| Marca de produto | FRANKE |
| Familia de produto | Mythos |
| Gama | MYTHOS |
| Propriedades | |
| Tipo de interface | Botões |
| Nº de botões | 1,0 |
| Numero suporte de recipientes | 1 |
| Tipo queimador frente esq | Dupla coroa |
| Interface do utilizador | Botões |
| Relógio | Não |
| Nível de potência | 6 |