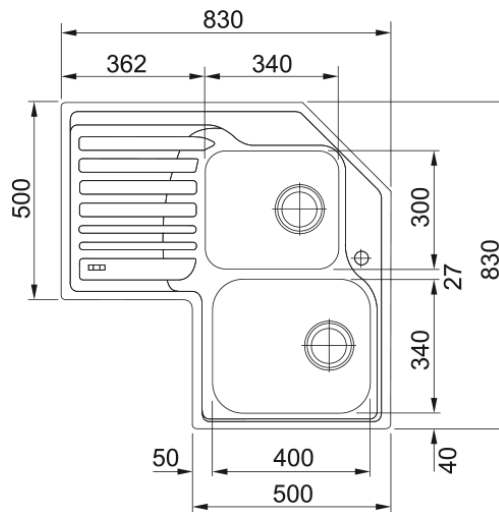


Lava Louça STX 621-ESQ Canto | 101.0001.045



Dados técnicos

Aspecto

Tipo de lava loiças	Lava-Louça (com escorredor)
Material	Aço inoxidável
Número de cubas	2
Cor	aço
Acabamento da superfície	Escovado

Dimensões

Medida est: esquerda-direita	830.0
Medida ext: frente-traseira	830.0
Cuba 1: esquerda-direita	340.0
Cuba 1: frente-traseira	400.0
Cuba 1: profundidade	180.0
Cuba 2: esquerda-direita	300.0
Cuba 2: frente-traseira	340.0
Cuba 2: profundidade	170.0

Instalação

Móvel	90x90 cm
-------	----------

Características do Produto

Tipo de instalação	Encastre
Overflow	3 1/2"
Posição do escorredor	Escorredor canto esquerdo

Identificação do Produto

Marca de produto	FRANKE
Família do produto	Nenhum
Gama	Studio
Certificado	CE
Certificado	UKCA

Propriedades

Características

Nº. de escorredores	1
Produto reversível	Não
Aba para misturadora	Sim
Sifão incluído	Sim
Tipo de válvula	Manual
Sifão incluído	não
Nº. orifícios p/misturadora	1
Furo p/ doseador de sabão	Não