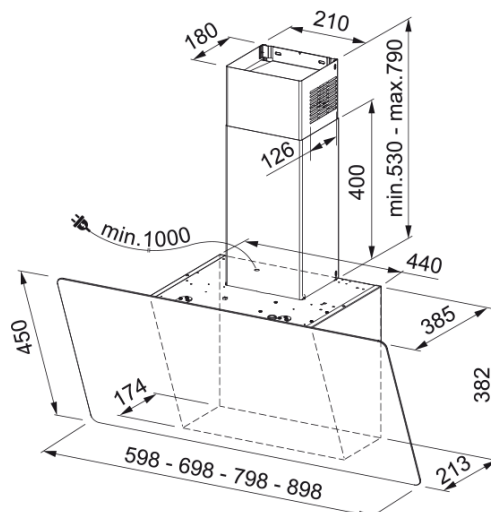


Evo Plus FPJ V | 330.0528.065



Dane techniczne

Informacje o produkcie

Rodzaj okapu wg kształtu Wertykalny

Wykończenie Biały

Wymiary

Szerokość 600.0

Średnica wylotu powietrza 150

Energy specifications

Typ wtyczki GB

Roczne zużycie energii AEC 43.5

Klasa wyd. przepływu dynam. A

Klasa efektywności oświetlenia A

Klasa efekt. filtra p/tłuszcz. C

Napięcie silnika 220-240V 50-60Hz

Rodzaj silnika SP A++

Liczba silników 1

Instalacja

Instalacja Ściennej

Parametry

Bieg 1

Wydajność [m3/h] 280.0

Maksymalne ciśnienie [Pa] 150.0

Moc silnika [W] 160.0

Głośność [db(A) re1pW] 48.0

Bieg 2

Wydajność [m3/h] 360.0

Maksymalne ciśnienie [Pa] 530.0

Moc silnika [W] 190.0

Głośność [db(A) re1pW] 53.0

Funkcje

| | |
|---------------------------------|-----------------|
| Bieg | 3 |
| Wydajność [m3/h] | 470.0 |
| Maksymalne ciśnienie [Pa] | 560.0 |
| Moc silnika [W] | 230.0 |
| Głośność [db(A) re1pW] | 57.0 |
| Bieg | Intensywny |
| Wydajność [m3/h] | 800.0 |
| Maksymalne ciśnienie [Pa] | 600.0 |
| Moc silnika [W] | 270.0 |
| Głośność [db(A) re1pW] | 69.0 |
| Cechy produktu | |
| Czujnik jakości powietrza | Nie |
| Klasa energetyczna | A+ |
| Dane identyfikacyjne | |
| Marka | Franke |
| Linia | Evo Plus |
| Cechy i funkcje produktu | |
| Liczba lamp | 2 |
| Rodzaj oświetlenia | LED S1001 4000K |
| Możliwość sterowania pilotem | Nie |
| Silnik wodoodporny | Nie |
| Sterowanie | Dotykowe |
| Liczba biegów | 3+i |
| Ustawienia prędkości | Nie |
| Funkcja 24 h | Nie |
| Wyłącznik czasowy | Nie |
| Sensor self start | Nie |
| Wi-Fi | Nie |
| Typ filtra | Kasetowy |
| Typ filtra przeciwtuszczowego | Aluminium |
| Filtr węglowy w zestawie | Tak |