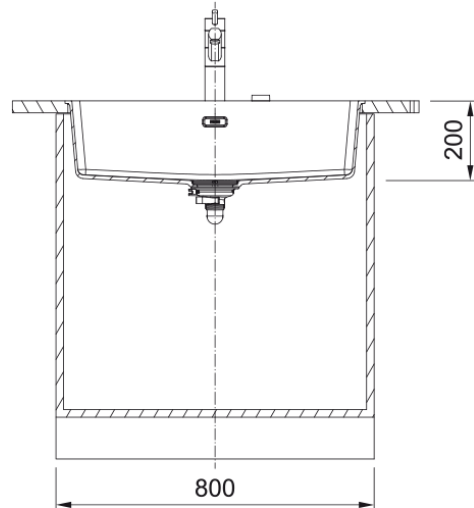


Zlewozmywak Maris MRG 210/110-72 | 135.0669.523



Komory Maris mają eleganckie wzornictwo i wyjątkowo pojemne komory. Wykonane są z Fraganitu+, bardzo trwałego i higienicznego materiału z wykorzystaniem technologii Sanitized. Komory Maris są ergonomiczne i łatwe w utrzymaniu czystości.

Dane techniczne

Informacje o produkcie

Typ zlewozmywaka	Bez ociekacza
Materiał	Fragranit+
Liczba komór	1
Kolor	Kamienny szary
Wykończenie	Brak

Wymiary

Wymiar zewnętrzny: lewa-prawa	753.0
Wymiar zewnętrzny: przód - tył	433.0
Duża komora wymiar: lewa-prawa	720.0
Duża komora wymiar: przód-tył	400.0
Głębokość dużej komory	200.0

Instalacja

Min. szerokość podbudowy	80 cm
--------------------------	-------

Cechy produktu

Sposób montażu	Na równi z blatem
Sposób montażu	Do podbudowy
Odpływ	3 1/2"
Położenie ociekacza	Bez ociekacza

Dane identyfikacyjne

Marka	Franke
Rodzina produktów	Maris
Linia	Maris
Certyfikat	CE
Certyfikat	UKCA

Cechy i funkcje produktu

Liczba ociekaczy	Bez ociekacza
Odwracalny	Nie

Funkcje

Sugerowane miejsce pod baterię	Nie
Odływ w komplecie	Tak
Typ odpływu	Zatyczkowy
Syfon w zestawie	Tak
Liczba otworów pod baterię	brak
Wykonany otwór pod dozownik	Nie