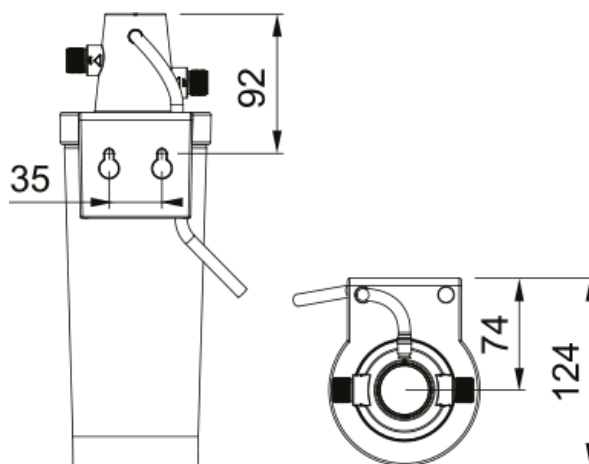


Zestaw startowy filtrujący Clear Water M | 133.0284.025



Zestaw startowy obejmuje filtr Clear Water M oraz głowicę dopasowaną do systemu z funkcją automatycznego odcięcia przepływu. Jest kompatybilny ze wszystkimi bateriami Franke typu Clear Water. Podczas uzupełniania wkładów filtrujących można wybrać filtr Clear Water M lub Pro M Connect, dopasowując poziom filtracji do indywidualnych potrzeb. Filtr Clear Water M wykorzystuje trzystopniową filtrację, która usuwa osady, poprawia smak i zapach wody, redukując wpływ chloru nawet o 97,5%, a także ogranicza pestycydy, metale ciężkie, mikroplastik oraz wybrane zanieczyszczenia organiczne, zapewniając wodę czystą i przyjemną w smaku. Filtr Pro M dodatkowo chroni instalację przed osadzaniem się kamienia dzięki dwustopniowej technologii redukcji twardości wody, która ogranicza odkładanie się wapnia, jednocześnie zachowując cenne minerały, takie jak wapń i magnez, co przekłada się na lepszy smak wody i dłuższą żywotność urządzeń kuchennych.

Informacje o produkcie

Podkategoria

Systemy wielofunkcyjne