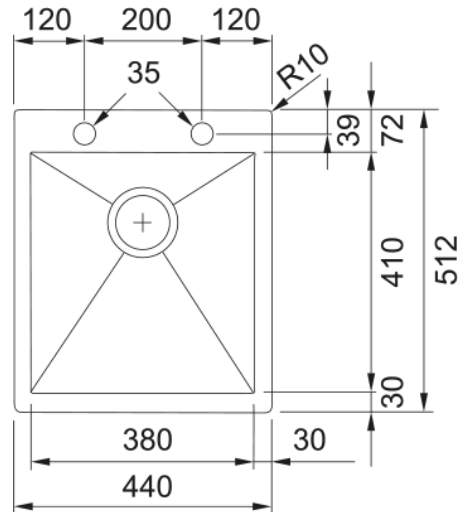


Zlewozmywak Planar PPX 210-44 | 127.0203.470



Zlewozmywak wbudowywany ze stali szlachetnej. Stal, z której wykonane są zlewozmywaki FRANKE, jest absolutnie nierdzewna, odporna na wysokie temperatury oraz kwasy i zasady używane w gospodarstwach domowych. Jest materiałem bardzo higienicznym, łatwym do utrzymania w czystości, ekologicznym i ponadczasowym.

Informacje o produkcie

Typ zlewozmywaka	Bez ociekacza
Materiał	Stal szlachetna
Liczba komór	1
Nazwa koloru Franke	Stal szlachetna
Wykończenie	Szczotkowane

Wymiary

Wymiar zewnętrzny: lewa-prawa	512.0
Wymiar zewnętrzny: przód - tył	440.0
Duża komora wymiar: lewa-prawa	380.0
Duża komora wymiar: przód-tył	410.0
Głębokość dużej komory	200.0

Instalacja

Min. szerokość podbudowy	45 cm
--------------------------	-------

Cechy produktu

Sposób montażu	Na równi z blatem
Sposób montażu	Wbudowywany typu slimtop
Odptyw	3 1/2"
Położenie ociekacza	Bez ociekacza

Dane identyfikacyjne

Marka	Franke
Rodzina produktów	Nie dotyczy
Linia	Planar
Certyfikat	CE

Cechy i funkcje produktu

Liczba ociekaczy	Bez ociekacza
Odwracalny	Nie
Sugerowane miejsce pod baterię	Tak

Odływ w komplecie	Tak
Typ odpływu	Automatyczny ster. pokrętle
Syfon w zestawie	Tak
Liczba otworów pod baterię	2
Wykonany otwór pod dozownik	Nie