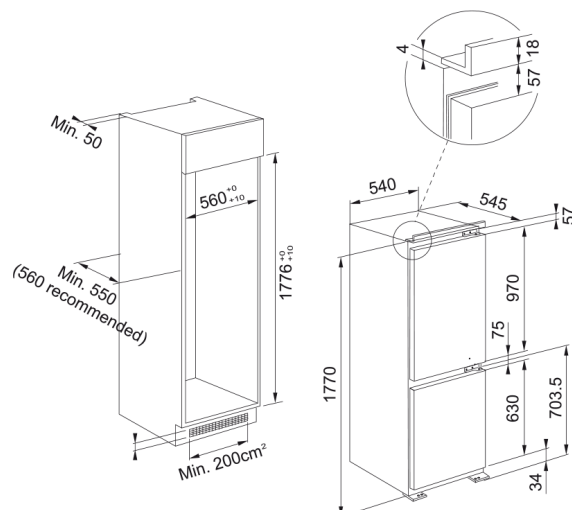


Chłodziarko-zamrażarka FCB 320 NE F | 118.0606.721



Dane techniczne

Informacje o produkcie

Typ instalacji Do zabudowy

Kolor Biały

Wymiary

Szerokość całkowita [mm] 540.0

Wysokość całkowita [mm] 1770.0

Głębokość całkowita [mm] 545.0

Energy specifications

Napięcie [V] 220-240 V

Częstotliwość (Hz) 50

Cechy produktu

Tryb gotowania Chłodz.-zamrażarka do

Klasa energetyczna F

Dane identyfikacyjne

Marka Franke

Rodzina produktów Smart

Cechy i funkcje produktu

Funkcja rozmrażania Tak

Pojemność netto (l) 273

Pojemn. netto zamrażarki (l) 79

Pojemn. netto chłodziarki (l) 194

Szybkie chłodzenie Nie

Szybkie zamrażanie Nie

Głośność (dBA) 35

Klasa klimatyczna N, ST

Funkcje

