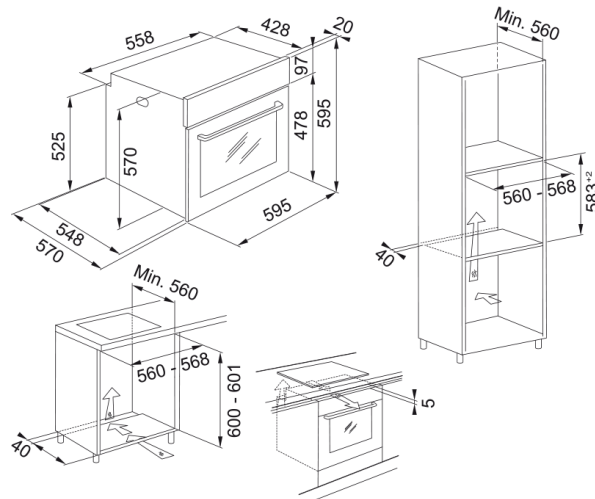


Smart Linear FSL 86 H | 116.0609.448



Dane techniczne

Informacje o produkcie

Typ piekarnika	Elektryczny
Tryb gotowania	Do zabudowy
Kolor	Biały

Wymiary

Szerokość całkowita [mm]	595.0
Głębokość całkowita [mm]	570.0
Wysokość całkowita [mm]	595.0

Energy specifications

Moc znamionowa	2600.0
Napięcie [V]	220-240 V
Częstotliwość (Hz)	50-60

Cechy produktu

Czyszczenie	Parowe
Pieczenie parowe	Nie
Klasa energetyczna	A
Termosonda	Nie
Rożen	Nie

Dane identyfikacyjne

Marka	Franke
Rodzina produktów	Smart
Linia	Linear

Cechy i funkcje produktu

Pojemność piekarnika	71.0
Sterowanie	Elektromechaniczne
Kolor wyświetlacza	Czerwony
Liczba pokręteł	2.0
Minutnik	Programowalny

Funkcje

Ustawianie czasu	Elektroniczne
Zawiasy drzwi	Standardowy
Prowadnice teleskopowe	Opcjonalne
Zimne drzwi	Nie