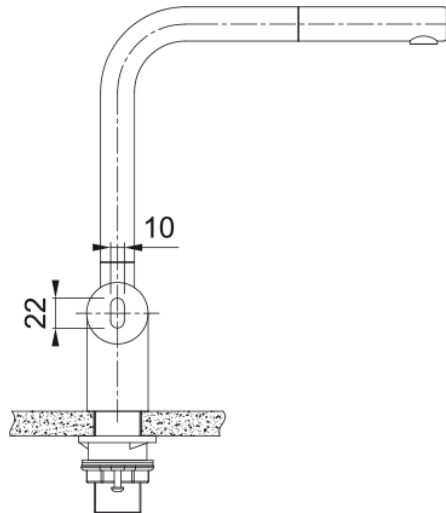


# Atlas Neo Sensor Wyciągana wylewka | 115.0625.523



Bateria Atlas Neo Sensor została zaprojektowana tak, by łączyła funkcjonalność z estetyką. Jej forma jest subtelna i elegancka, co doskonale wpisuje ją w trendy współczesnych projektów kuchennych. Baterię można uruchomić na dwa sposoby: tradycyjnie, za pomocą mieszacza lub bezdotykowo za sprawą czujnika podczerwieni, w który wyposażony jest produkt. Innowacyjny produkt pozwala na zachowanie higieny w strefie zlewozmywaka, a także jednocześnie zmniejsza zużycie wody bieżącej, którą jednym gestem ręki można włączać lub wyłączać.

## Dane techniczne

### Informacje o produkcie

Kształt wylewki	Wylewka typu L
Kolor	Stal szlachetna
Materiał	Stal szlachetna 304
Wąż wylewki	Nylonowy, szary
Materiał wykonania wylewki	Stal szlachetna

### Wymiary

Średnica otworu montażowego	35 mm
Rozmiar głowicy	35 mm

### Instalacja

Sposób montażu	Nakrętka na korpus
Przyłącze	3/8"
Dł. wężyków podłączeniowych	600 mm

### Cechy produktu

Ciśnienie	Wysokociśnieniowa
Wersja	Wyciągana wylewka
Umiejscowienie mieszacza	Mieszacz z boku
Zakres obrotu wylewki	180°

### Dane identyfikacyjne

Marka	Franke
Rodzina produktów	Mythos
Linia	Atlas Neo Sensor

### Cechy i funkcje produktu

Typ sterowania elektronicznego	Czujnik podczerwieni
Funkcja water saving	Nie
Rodzaj aeratora	Laminarny

## Funkcje

