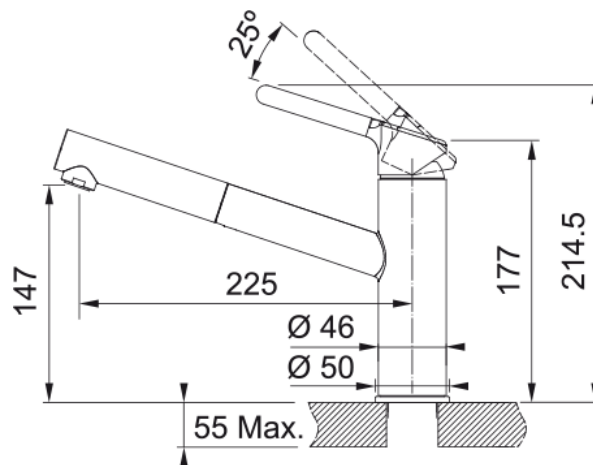


## Orbit Wyciągana wylewka | 115.0623.057



### Dane techniczne

#### Informacje o produkcie

|                            |                   |
|----------------------------|-------------------|
| Kształt wylewki            | Wylewka pod kątem |
| Kolor                      | Onyx              |
| Materiał                   | Mosiądz           |
| Wąż wylewki                | Nylonowy, szary   |
| Materiał wykonania wylewki | Tworzywo sztuczne |

#### Wymiary

|                             |       |
|-----------------------------|-------|
| Średnica otworu montażowego | 35 mm |
| Rozmiar głowicy             | 35 mm |

#### Instalacja

|                             |                    |
|-----------------------------|--------------------|
| Sposób montażu              | Nakrętka na korpus |
| Przyłącze                   | 3/8"               |
| Dł. wężyków podłączeniowych | 450 mm             |

#### Cechy produktu

|                          |                   |
|--------------------------|-------------------|
| Ciśnienie                | Wysokociśnieniowa |
| Wersja                   | Wyciągana wylewka |
| Umiejscowienie mieszacza | Mieszacz u góry   |
| Zakres obrotu wylewki    | 120°              |

#### Dane identyfikacyjne

|                   |        |
|-------------------|--------|
| Marka             | Franke |
| Rodzina produktów | Maris  |
| Linia             | Orbit  |

#### Cechy i funkcje produktu

|                      |           |
|----------------------|-----------|
| Funkcja water saving | Tak       |
| Rodzaj aeratora      | Laminarny |

### Funkcje

