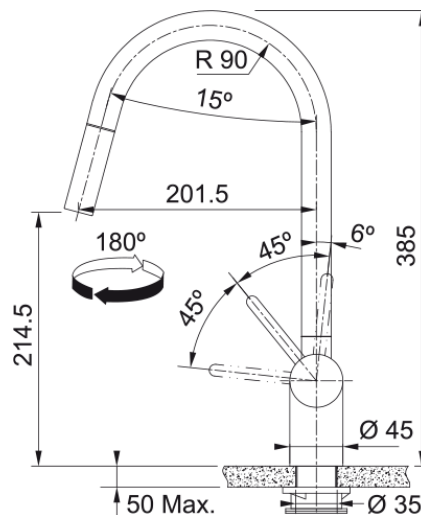


Leda Neo Wyciągana wylewka | 115.0590.047



Dane techniczne

Informacje o produkcie

Kształt wylewki	Wylewka typu J
Kolor	Stal szlachetna
Materiał	Stal szlachetna 304
Wąż wylewki	Nylonowy, czarny
Materiał wykonania wylewki	Stal szlachetna

Wymiary

Średnica otworu montażowego	35 mm
Rozmiar głowicy	35 mm

Instalacja

Sposób montażu	Nakrętka na korpus
Przyłącze	3/8"
Dł. wężyków podłączeniowych	600 mm

Cechy produktu

Ciśnienie	Wysokociśnieniowa
Wersja	Wyciągana wylewka
Umiejscowienie mieszacza	Mieszacz z boku
Zakres obrotu wylewki	180°

Dane identyfikacyjne

Marka	Franke
Rodzina produktów	Maris
Linia	Leda Neo

Cechy i funkcje produktu

Funkcja water saving	Nie
Rodzaj aeratora	Laminarny

Funkcje

