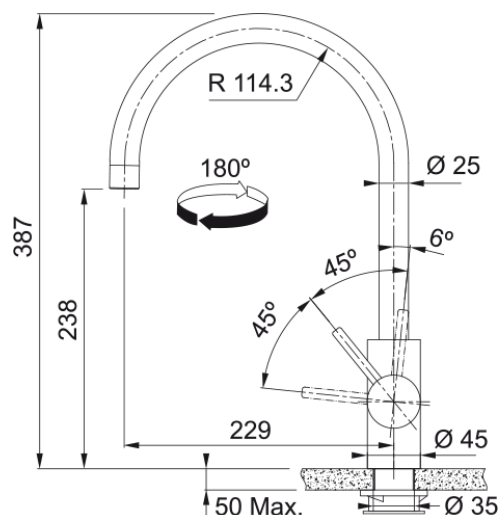


Eos Neo Stała wylewka | 115.0590.044



Dane techniczne

Informacje o produkcie

Kształt wylewki	Wylewka typu J
Kolor	Stal szlachetna
Materiał	Stal szlachetna 304

Wymiary

Średnica otworu montażowego	35 mm
Rozmiar głowicy	35 mm

Instalacja

Sposób montażu	Nakrętka na korpus
Przyłącze	3/8"
Dł. wężyków podłączeniowych	450 mm

Cechy produktu

Ciśnienie	Wysokociśnieniowa
Wersja	Stała wylewka
Umieszczenie mieszacza	Mieszacz z boku
Zakres obrotu wylewki	180°

Dane identyfikacyjne

Marka	Franke
Rodzina produktów	Maris
Linia	Eos Neo

Cechy i funkcje produktu

Funkcja water saving	Nie
Rodzaj aeratora	Laminarny

Funkcje

