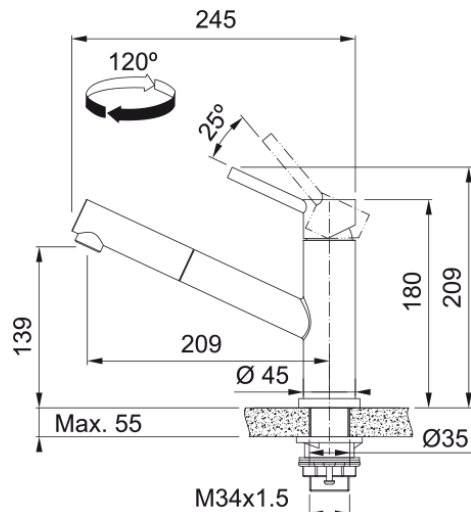


Orbit Wyciągana wylewka | 115.0569.461



Dane techniczne

Informacje o produkcie

Kształt wylewki	Wylewka pod kątem
Kolor	Stal szlachetna
Materiał	Stal szlachetna 304
Wąż wylewki	Nylonowy, szary
Materiał wykonania wylewki	Stal szlachetna

Wymiary

Średnica otworu montażowego	35 mm
Rozmiar głowicy	35 mm

Instalacja

Sposób montażu	Nakrętka na korpus
Przyłącze	3/8"
Dł. wężyków podłączeniowych	450 mm

Cechy produktu

Ciśnienie	Wysokociśnieniowa
Wersja	Wyciągana wylewka
Umiejscowienie mieszacza	Mieszacz u góry
Zakres obrotu wylewki	120°

Dane identyfikacyjne

Marka	Franke
Rodzina produktów	Maris
Linia	Orbit

Cechy i funkcje produktu

Funkcja water saving	Tak
Rodzaj aeratora	Laminarny

Funkcje

