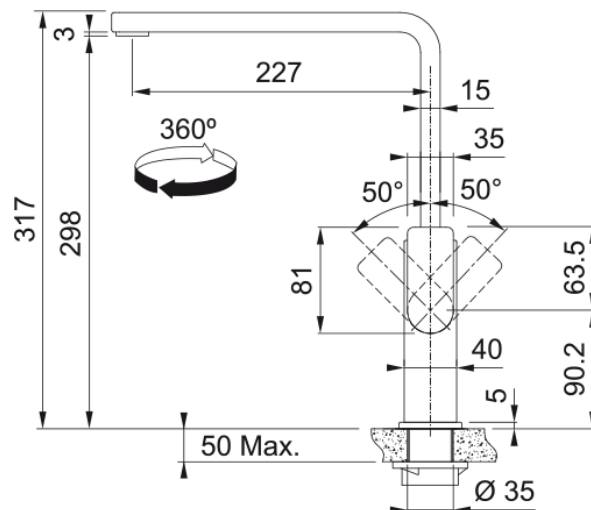


Mythos Stała wylewka | 115.0547.852



Wszystkie produkty z linii Crystal wyróżnia minimalistyczne, eleganckie wzornictwo. Proste linie, płaszczyzny pozbawione zbędnych detali, wysokiej jakości stal szlachetna i szklane wykończenie to znaki rozpoznawcze tej linii.

Dane techniczne

Informacje o produkcie

Kształt wylewki	Wylewka typu L
Kolor	Stal szlachetna
Materiał	Stal szlachetna 304

Wymiary

Średnica otworu montażowego	35 mm
Rozmiar głowicy	35 mm

Instalacja

Sposób montażu	Nakrętka na korpus
Przyłącze	3/8"
Dł. wężyków podłączeniowych	450 mm

Cechy produktu

Ciśnienie	Wysokociśnieniowa
Wersja	Stała wylewka
Umieszczenie mieszacza	Mieszacz z boku
Zakres obrotu wylewki	360°

Dane identyfikacyjne

Marka	Franke
Rodzina produktów	Mythos
Linia	Mythos

Cechy i funkcje produktu

Funkcja water saving	Nie
Rodzaj aeratora	Laminarny

Funkcje

