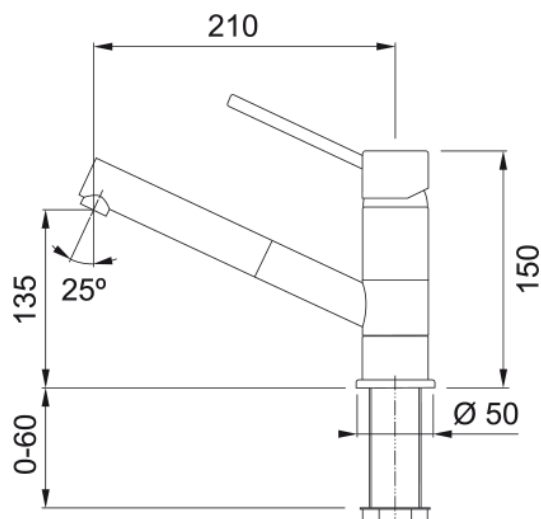


Sirius Top pull-out | 115.0476.652



Bateria kuchenna z wyciąganą wylewką Sirius Top Pull-out w kolorze chrom/onyx. Ruch dźwigni mieszacza z góry ułatwia sterowanie strumieniem wody, również wtedy, kiedy bateria znajduje się blisko ściany. Posiada ceramiczną głowicę, która charakteryzuje się wyjątkową trwałością i odpornością na uszkodzenia

Informacje o produkcie

Typ wylewki	Niska
Nazwa koloru Franke	Onyx/chrom
Materiał	Mosiądz
Wąż wylewki	Metalowy
Materiał wykonania wylewki	Tworzywo sztuczne

Wymiary

Średnica otworu montażowego	35 mm
Rozmiar głowicy	40 mm
Wysokość całkowita [mm]	165.0

Instalacja

Sposób montażu	Nakrętka na korpus
Przyłącze	3/8"
Dł. wężyków podłączeniowych	450 mm

Cechy produktu

Ciśnienie	Wysokociśnieniowa
Wersja	Wyciągana wylewka
Umieszczenie mieszacza	Mieszacz u góry
Zakres obrotu wylewki	130°

Dane identyfikacyjne

Marka	Franke
Rodzina produktów	Smart
Linia	Sirius

Cechy i funkcje produktu

Funkcja water saving	Nie
Rodzaj aeratora	Honeycomb