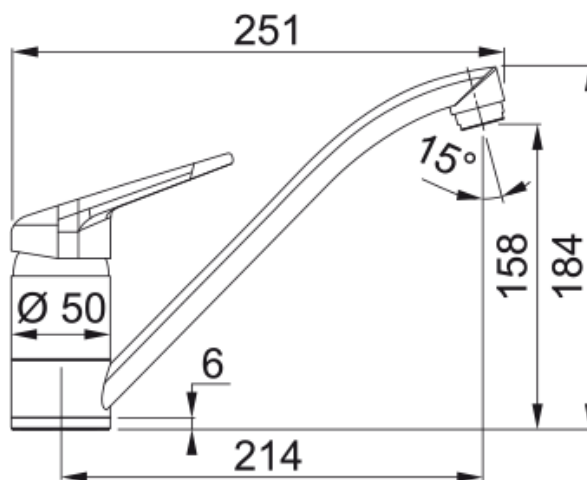


Princess II Stała wylewka | 115.0470.659



Dane techniczne

Informacje o produkcie

Kształt wylewki	Wylewka pod kątem
Kolor	Kamienny szary
Materiał	Mosiądz

Wymiary

Średnica otworu montażowego	35 mm
Rozmiar głowicy	40 mm

Instalacja

Sposób montażu	1 Szpilka
Przyłącze	3/8"
Dł. wężyków podłączeniowych	450 mm

Cechy produktu

Ciśnienie	Wysokociśnieniowa
Wersja	Stała wylewka
Umieszczenie mieszacza	Mieszacz u góry
Zakres obrotu wylewki	360°

Dane identyfikacyjne

Marka	Franke
Rodzina produktów	Smart
Linia	Prince/Princess II

Cechy i funkcje produktu

Funkcja water saving	Nie
Rodzaj aeratora	Honeycomb

Funkcje

