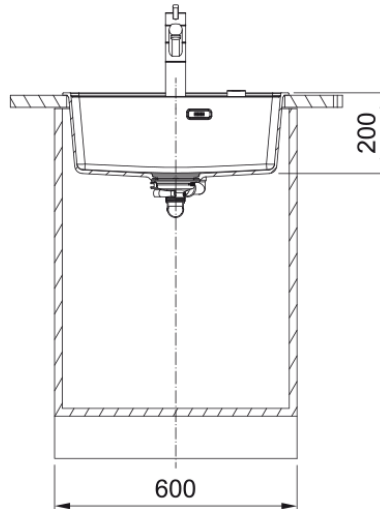
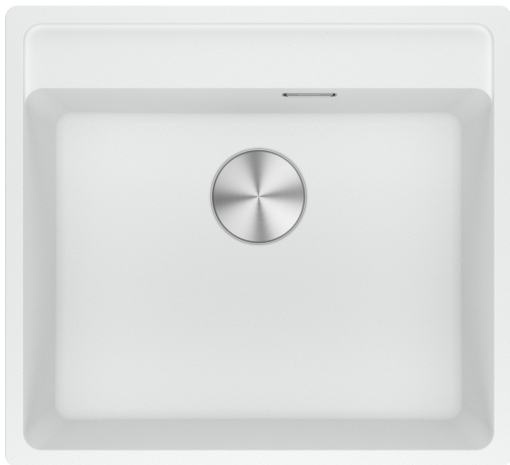


Zlewozmywak wbudowywany Maris 610-52 | 114.0661.764



Dane techniczne

Informacje o produkcie

| | |
|------------------|---------------|
| Typ zlewozmywaka | Bez ociekacza |
| Materiał | Fragranit+ |
| Liczba komór | 1 |
| Kolor | Biały polarny |
| Wykończenie | Brak |

Wymiary

| | |
|---------------------------------|-------|
| Wymiar zewnętrzny: lewa-prawa | 560.0 |
| Wymiar zewnętrzny: przód - tył | 510.0 |
| Duża komora wymiar: lewa-prawa | 520.0 |
| Duża komora wymiar: przód-tył | 400.0 |
| Głębokość dużej komory | 200.0 |
| Wycięcie: lewa-pr./wbudowywany | 540.0 |
| Wycięcie: przód-tył/wbudowywany | 498.0 |

Instalacja

| | |
|--------------------------|-------|
| Min. szerokość podbudowy | 60 cm |
|--------------------------|-------|

Cechy produktu

| | |
|---------------------|---------------|
| Sposób montażu | Wbudowywany |
| Odływ | 3 1/2" |
| Położenie ociekacza | Bez ociekacza |

Dane identyfikacyjne

| | |
|-------------------|--------|
| Marka | Franke |
| Rodzina produktów | Maris |
| Linia | Maris |
| Certyfikat | CE |

Cechy i funkcje produktu

| | |
|------------------|---------------|
| Liczba ociekaczy | Bez ociekacza |
| Odwracalny | Nie |

Funkcje

| | |
|--------------------------------|------------------|
| Sugerowane miejsce pod baterię | Tak |
| Odływ w komplecie | Tak |
| Typ odpływu | Zatyczkowy |
| Syfon w zestawie | Tak |
| Liczba otworów pod baterię | 3 - podfrezowane |
| Wykonany otwór pod dozownik | Nie |