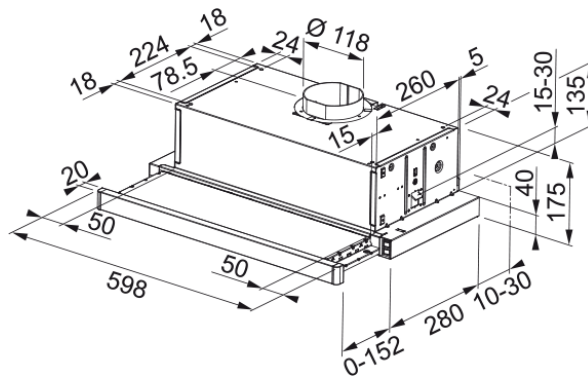


Okap szufladowy Telescopic FTC 601 BK/GL | 110.0439.279



Dane techniczne

Informacje o produkcie

Rodzaj okapu wg kształtu	Szufladowy
Wykończenie	Czarne szkło

Wymiary

Szerokość	600.0
Średnica wylotu powietrza	120

Energy specifications

Typ wtyczki	EU
Roczne zużycie energii AEC	85.4
Klasa wyd. przepływu dynam.	E
Klasa efektywności oświetlenia	A
Klasa efekt. filtra p/tłuszcz.	C
Napięcie silnika	220-240V 50-60Hz
Rodzaj silnika	D22 430
Liczba silników	1

Instalacja

Instalacja	Wbudowany w szafkę
------------	--------------------

Parametry

Bieg	1
Wydajność [m ³ /h]	225.0
Maksymalne ciśnienie [Pa]	200.0
Moc silnika [W]	85.0
Głośność [db(A) re1pW]	58.0
Bieg	2
Wydajność [m ³ /h]	315.0
Maksymalne ciśnienie [Pa]	220.0
Moc silnika [W]	100.0
Głośność [db(A) re1pW]	67.0

Funkcje

Bieg	3
Wydajność [m ³ /h]	380.0
Maksymalne ciśnienie [Pa]	240.0
Moc silnika [W]	140.0
Głośność [db(A) re1pW]	69.0
Cechy produktu	
Czujnik jakości powietrza	Nie
Klasa energetyczna	D
Dane identyfikacyjne	
Marka	Franke
Rodzina produktów	Smart
Linia	Telescopic
Cechy i funkcje produktu	
Liczba lamp	2
Rodzaj oświetlenia	LED S1000 3000K
Pilot zdalnego sterowania	Nie
Silnik wodoodporny	Nie
Sterowanie	Elektromechaniczne
Liczba biegów	3
Ustawienia prędkości	Nie
Funkcja 24 h	Nie
Wyłącznik czasowy	Nie
Sensor self start	Nie
Wi-Fi	Nie
Typ filtra	Kasetowy
Typ filtra przeciwtłuszczowego	Aluminium
Filtr węglowy	Nie