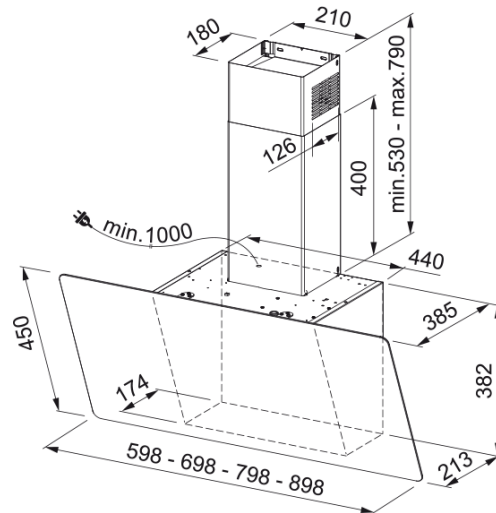


EVO+ VERTICAL FPJ 625 60 CM | 330.0528.064



Tekniske data

Kjennetegn

Kjøkkenhette kategori	Vertikal
Overflatefinish	Sort

Dimensjoner

Bredde	600.0
Kanaltilkobling diameter	150

Energispesifikasjon

Kontakt	EU
Energi årsforbruk	43.5
F. dyn. effektivitetsklasse	A
LE lyseffektivitet	A
Fettfiltreringseffekt FDE	C
Motorspenning	220-240V 50-60Hz
Motorgruppe	SP A++
Produktnummer motor	1

Installasjon

Installasjon	Vegg
--------------	------

Ytelsesverdier

Speed	1
Flow (m ³ h)	280.0
Press. max	150.0
Watt	160.0
Noise level (db)	48.0
Speed	2
Flow (m ³ h)	360.0
Press. max	530.0
Watt	190.0
Noise level (db)	53.0

Speed	3
Flow (m ³ h)	470.0
Press. max	560.0
Watt	230.0
Noise level (db)	57.0
Speed	Boost
Flow (m ³ h)	800.0
Press. max	600.0
Watt	270.0
Noise level (db)	69.0
Produkt spesifikasjon	
Luchtkvaliteit sensor	Nei
Energieffektivitet	A+
Produktidentifikasjon	
Varemerke	FRANKE
Produktfamilie	Smart
Model	SMART
Produktfunksjoner	
Antall lamper	2
Lampetype	Led S1001 4000K
Fjernkontroll	Nei
Vanntett	nei
Brukergrensesnitt	Touch regulering
Hastighetsnummer	3+i
Hastighetsinnstilling	Nei
24 timer	Nei
Forsinkelse	Nei
Selvstart med sensor	Nei
WI-FI	Nei
Filter typologi	Cassette
Filtertype	Aluminium
Kullfilter	Ja