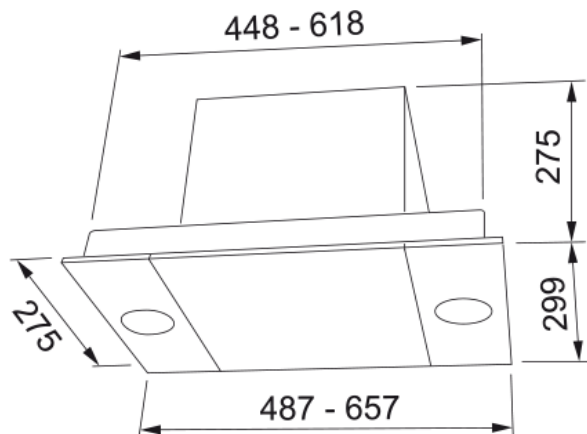
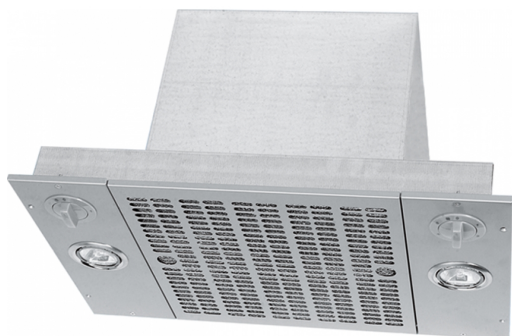


FLÄKT 620/49 SILVER LED | 110.0350.557



Tekniske data

Kjennetegn

Kjøkkenhette kategori	Undermontering
Overflatefinish	Silver metallic

Dimensjoner

Bredde	490.0
Kanaltilkobling diameter	150

Energispesifikasjon

Kontakt	Schuko
F. dyn. effektivitetsklasse	D
LE lyseffektivitet	A
Fettfiltreringseffekt FDE	B
Produktnummer motor	1

Installasjon

Installasjon	N/A
--------------	-----

Ytelsesverdier

Kapasitet DIN IEC maks.	568.0
Kapasitet DIN IEC min.	121.0
Lydeffektnivå intensiv	0.0
Lydeffektnivå maks.	69.0
Lydeffektnivå min.	34.0

Produkt spesifikasjon

Energieffektivitet	C
--------------------	---

Produktidentifikasjon

Varemerke	FRANKE
Produktfamilie	Ingen
Model	620

Produktfunksjoner

Lampetype	LED lys
-----------	---------

Brukergrensesnitt	Electr. touch contr.
Hastighetsnummer	5
Filtertype	Metallic
Kullfilter	Ikke inkludert