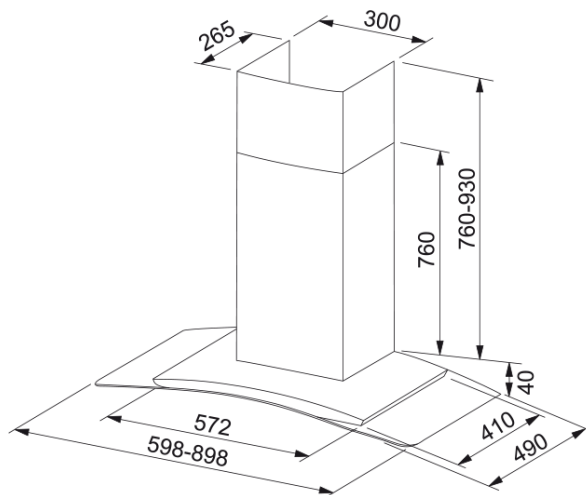


FLÄKT 760/60 OPAL FRANKE RF LED | 110.0325.313



Tekniske data

Kjennetegn

Kjøkkenhette kategori	T-formet
Finish	Rustfritt stål

Dimensjoner

Bredde	600.0
Kanaltilkobling diameter	150

Energispesifikasjon

Kontakt	Schuko
F. dyn. effektivitetsklasse	D
LE lyseffektivitet	A
Fettfiltreringseffekt FDE	B
Produktnummer motor	1

Installasjon

Installasjon	Vegg
--------------	------

Ytelsesverdier

Kapasitet DIN IEC intensiv	607.0
Kapasitet DIN IEC maks.	400.0
Kapasitet DIN IEC min.	130.0
Lydeffektnivå intensiv	72.0
Lydeffektnivå maks.	62.0
Lydeffektnivå min.	36.0

Produkt spesifikasjon

Energieffektivitet	C
--------------------	---

Produktidentifikasjon

Marka	FRANKE
Produktfamilie	Ingen
Model	Opal Vægg

Produktfunksjoner

Funksjoner

Lampetype	LED lys
Brukergrensesnitt	Firkantede trykknapper
Hastighetsnummer	4+Int.
Filtertype	Rustfri stålkassett
Kullfilter	Ikke inkludert