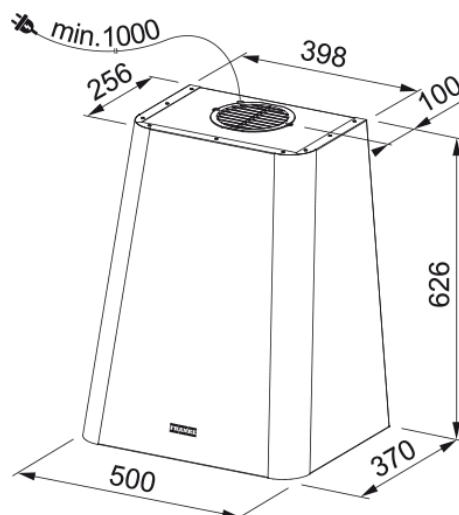


# AFZUIGKAP FSMD 508 RS | 335.0530.201



## Technische data

### Productinformatie

Afzuigkap categorie	Speciale vorm
Finish	Dusty rose

### Afmetingen

Breedte in mm	500.0
Diam. luchtuitlaat	150

### Energiespecificaties

Stekker type	EU
Annual energy consumption AEC	48.2
F.dynamic efficiency clas	A
Light efficiency clas	A
Vetfilter efficiëntie klasse	D
Motor vermogen	220-240V 50-60Hz
Type motor	SP 600 A+
Aantal motoren	1

### Installatie

Installatie	Wand
-------------	------

### Prestaties

Stand	1
Luchtstroom (m <sup>3</sup> h)	270.0
Max. druk	410.0
Watt	150.0
Geluidsniveau (db)	47.0
Speed	2
Luchtstroom (m <sup>3</sup> h)	370.0
Max. druk	490.0
Watt	200.0
Geluidsniveau (db)	54.0

## Kenmerken

Speed	3
Luchtstroom (m <sup>3</sup> h)	630.0
Max. druk	560.0
Watt	250.0
Geluidsniveau (db)	65.0
<b>Productspecificaties</b>	
Lucht kwaliteit sensor	Nee
Energie efficiëntie klasse	A
<b>Artikelnummer</b>	
Merksnaam	FRANKE
Product familie	Smart
Model programma	SMART DECO
<b>Productkenmerken</b>	
Aantal verlichting	1
Verlichting	LED strip slim 3000K
Afstandsbediening	Nee
Waterresistent	Nee
UI type	Printplaat
Standen	3
Stand snelheid	Nee
24-uur	Nee
Vertraging	Nee
Sensor	Nee
Wi-Fi	Nee
Filter typologie	Cassette
Type of filter	Aluminium
Charcoal filter	Ja