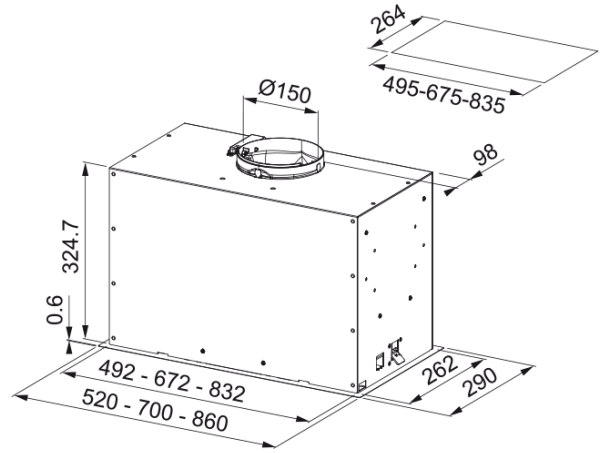
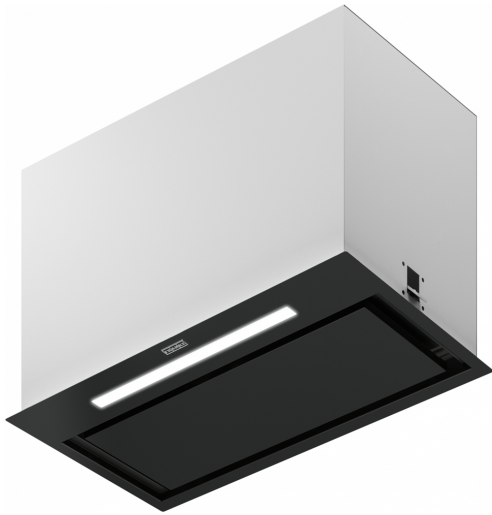


# AFZUIGKAP FBFP MATZWART A52 | 305.0665.391



## Technische data

### Productinformatie

Afzuigkap categorie	Inbouw
Finish	Mat zwart

### Afmetingen

Breedte in mm	520.0
Diam. luchtuitlaat	150

### Energiespecificaties

Stekker type	GB
Annual energy consumption AEC	70.2
F.dynamic efficiency clas	B
Light efficiency clas	C
Vetfilter efficiëntie klasse	D
Motor vermogen	220-240V 50-60Hz
Type motor	SP A+
Aantal motoren	1

### Installatie

Installatie	Kast
-------------	------

### Prestaties

Stand	1
Luchtstroom (m <sup>3</sup> h)	260.0
Max. druk	450.0
Watt	150.0
Geluidsniveau (db)	54.0
Speed	2
Luchtstroom (m <sup>3</sup> h)	410.0
Max. druk	540.0
Watt	200.0
Geluidsniveau (db)	59.0

## Kenmerken

Speed	3
Luchtstroom (m <sup>3</sup> h)	580.0
Max. druk	580.0
Watt	240.0
Geluidsniveau (db)	66.0
Speed	Boost
Luchtstroom (m <sup>3</sup> h)	670.0
Max. druk	590.0
Watt	250.0
Geluidsniveau (db)	69.0
<b>Productspecificaties</b>	
Lucht kwaliteit sensor	Nee
Energie efficiëntie klasse	B
<b>Artikelnummer</b>	
Merksnaam	FRANKE
Model programma	BOX FLUSH PREMIUM
<b>Productkenmerken</b>	
Aantal verlichting	1
Verlichting	LED strip slim TW3
Afstandsbediening	Ja
Waterresistent	Nee
UI type	Drukknop
Standen	Zie handleiding
Stand snelheid	3+i
24-uur	Timed
Vertraging	Ja 30'
Sensor	Nee
Wi-Fi	Ja
Filter typologie	Cassette
Type of filter	Aluminium
Charcoal filter	Nee