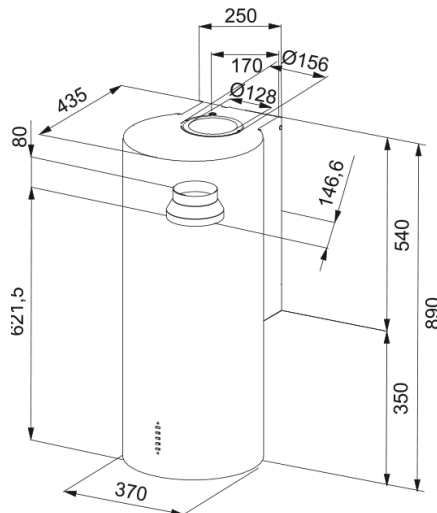


HOOD FTU PLUS 3707 XS/2 FRANKE | 335.0590.493



Technical Data

Galvenās īpašības

| | |
|---------------------|----------------------|
| Nosūcēja kategorija | Design |
| Virsmas apdare | Nerūsējošais tērauds |

Izmēri

| | |
|--------------------|-------|
| Platums mm | 370.0 |
| Diam. gaisa izvads | 150 |

Enerģijas specifikācijas

| | |
|-------------------------------|------------------|
| Kontaktdakšas veids | EU |
| Gada enerģijas patēriņš AEC | 54.2 |
| F. Dinam. efektivitātes klase | A |
| Gaismas efektivitātes klase | A |
| Tauku filtr. efektivitāte Cl | B |
| Motora spriegums | 220-240V 50-60Hz |
| Motora Gr tips | SP A+ |
| Motoru skaits | 1 |

Uzstādīšana

| | |
|-------------|-------|
| Uzstādīšana | Siena |
|-------------|-------|

Veiktspēja

| | |
|-------------------------|-------|
| Ātrums | 1 |
| Nosūkšanas jauda (m3/h) | 280.0 |
| Maksimālais spiediens | 450.0 |
| Jauda (W) | 150.0 |
| Trokšņu līmenis (db) | 48.0 |
| Ātrums | 2 |
| Nosūkšanas jauda (m3/h) | 400.0 |
| Maksimālais spiediens | 540.0 |
| Jauda (W) | 200.0 |
| Trokšņu līmenis (db) | 56.0 |

| | |
|---------------------------------|-----------------|
| Ātrums | 3 |
| Nosūkšanas jauda (m3/h) | 570.0 |
| Maksimālais spiediens | 580.0 |
| Jauda (W) | 240.0 |
| Trokšņu līmenis (db) | 65.0 |
| Ātrums | Palielinājums |
| Nosūkšanas jauda (m3/h) | 700.0 |
| Maksimālais spiediens | 590.0 |
| Jauda (W) | 250.0 |
| Trokšņu līmenis (db) | 69.0 |
| Produktu specifikācija | |
| Gaisa kvalitātes sensors | Nē |
| Energoefektivitātes klase | A |
| Informācija par produktu | |
| Produkta zīmols | FRANKE |
| Produktu saime | Maris |
| Modeļu klāsts | TUBE |
| Īpašības | |
| Lampu skaits | 2 |
| Lampas tips | Led S1001 4000K |
| Tālvadība | Nē |
| Ūdensdrošs | Nē |
| Vadības veids | Spiedpoga |
| Ātruma numurs | 4 |
| Ātruma iestatīšana | 3+1 |
| 24H | Nē |
| Aizkave | Nē |
| Sensora pašstartēšana | Nē |
| WiFi pieslēgums | Nē |
| Filtru tipoloģija | Kasete |
| Filtra veids | Alumīnijs |
| Aktīvās ogles filtrs | Nē |