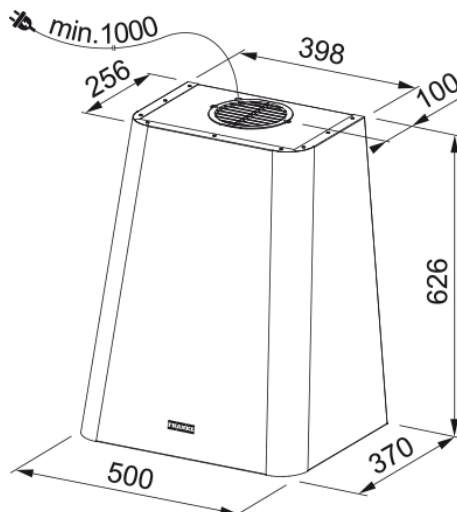


HOOD FSMD 508 BL/2 FRANKE | 335.0530.203



Technical Data

Galvenās īpašības

Nosūcēja kategorija	Īpaša forma
Pārklājums	Dūmoti zils

Izmēri

Platums mm	500.0
Diam. gaisa izvads	150

Enerģijas specifikācijas

Plug type	EU
Gada enerģijas patēriņš AEC	48.2
F. Dinam. efektivitātes klase	A
Gaismas efektivitātes klase	A
Tauku filtr. efektivitāte Cl	D
Motora spriegums	220-240V 50-60Hz
Motora Gr tips	SP 600 A+
Motoru skaits	1

Uzstādīšana

Uzstādīšana	Sienas
-------------	--------

Veiktspēja

Ātrums	1
Nosūkšanas jauda (m ³ /h)	270.0
Maksimālais spiediens	410.0
Jauda (W)	150.0
Trokšņu līmenis (db)	47.0
Ātrums	2
Nosūkšanas jauda (m ³ /h)	370.0
Maksimālais spiediens	490.0
Jauda (W)	200.0
Trokšņu līmenis (db)	54.0

Features

Ātrums	3
Nosūkšanas jauda (m3/h)	630.0
Maksimālais spiediens	560.0
Jauda (W)	250.0
Trokšņu līmenis (db)	65.0
Produktu specifikācija	
Gaisa kvalitātes sensors	Nē
Energoefektivitātes klase	A
Produkta identifikācija	
Produkta zīmols	Franke
Produktu saime	SMART
Modeļu klāsts	SMART DECO
Īpašības	
Lampu skaits	1
Lampas tips	Led josla Slim 3000K
Tālvadība	Nē
Waterproof	Nē
Vadības veids	PCB
Ātruma numurs	3
Speed Setting	Nē
24H	Nē
Delay	Nē
Sensora pašstartēšana	Nē
WiFi pieslēgums	Nē
Filter Typology	Kasete
Type of filter	Alumīnija
Charcoal filter	Jā