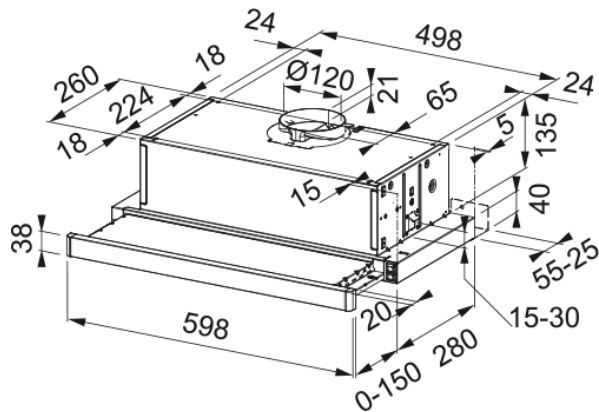


HOOD FSM 601 WH/GL FRANKE | 315.0489.957



Technical Data

Galvenās īpašības

Nosūcēja kategorija Izvelkams

Pārklājums Balts/stikls

Izmēri

Platums mm 600.0

Diam. gaisa izvads 120

Enerģijas specifikācijas

Plug type EU

Gada enerģijas patēriņš AEC 85.4

F. Dinam. efektivitātes klase E

Gaismas efektivitātes klase A

Tauku filtr. efektivitāte Cl C

Motora spriegums 220-240V 50-60Hz

Motora Gr tips D22 430

Motoru skaits 1

Uzstādīšana

Uzstādīšana Iebūvējams

Veiktspēja

Ātrums 1

Nosūkšanas jauda (m³/h) 225.0

Maksimālais spiediens 200.0

Jauda (W) 85.0

Trokšņu līmenis (db) 58.0

Ātrums 2

Nosūkšanas jauda (m³/h) 315.0

Maksimālais spiediens 220.0

Jauda (W) 100.0

Trokšņu līmenis (db) 67.0

Features

Ātrums	3
Nosūkšanas jauda (m3/h)	380.0
Maksimālais spiediens	240.0
Jauda (W)	140.0
Trokšņu līmenis (db)	69.0
Produktu specifikācija	
Gaisa kvalitātes sensors	Nē
Energoefektivitātes klase	D
Produkta identifikācija	
Produkta zīmols	FRANKE
Produktu saime	SMART
Modeļu klāsts	SMART
Īpašības	
Lampu skaits	2
Lampas tips	Led S1000 3000K
Tālvadība	Nē
Waterproof	Nē
Vadības veids	PCB
Ātruma numurs	3
Speed Setting	Nē
24H	Nē
Delay	Nē
Sensora pašstartēšana	Nē
WiFi pieslēgums	Nē
Filter Typology	Kasete
Type of filter	Alumīnija
Charcoal filter	Nē