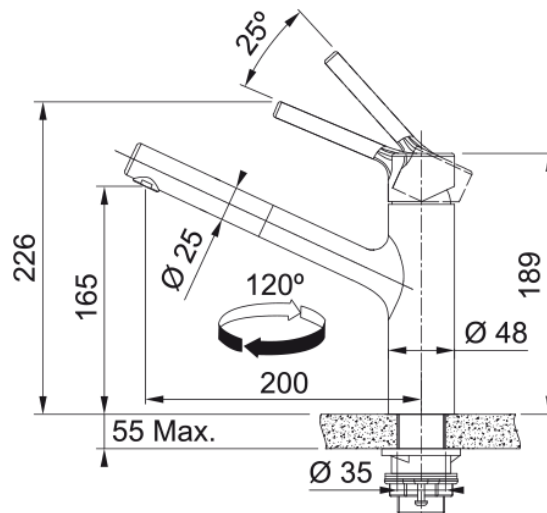


Maisītājs Taros Neo izvelk. Nozzle TopSS | 115.0596.383



Technical Data

Galvenās īpašības

Ūdens izvads	I - slīpa veida
Krāsa	Nerūsējošais tērauds
Materiāla veids	Nerūsējošais tērauds 304
Elastīgs izvelk. šļūtenes mat.	Neilona melna
Dušas materiāls	Nerūsējošais tērauds

Izmēri

Krāna cauruma diametrs	35 mm
Kasetnes izmērs	35 mm

Uzstādīšana

Fiksācijas veids	Skapī
Ūdens pievada savienojums	3/8"
Ūdens pievada garums	800 mm

Produktu specifikācija

Spiediens	Augstspiediena
Versija	Izvelkams uzgalis
Maisītāja veids	Augšējā svira
Pagriešanas leņķis	120°

Produkta identifikācija

Produkta zīmols	FRANKE
Produktu saime	MARIS
Modeļu klāsts	Taros Neo

Īpašības

Eko ūdens taupīšana	Jā
Aeratora tips	Laminārs

Features

