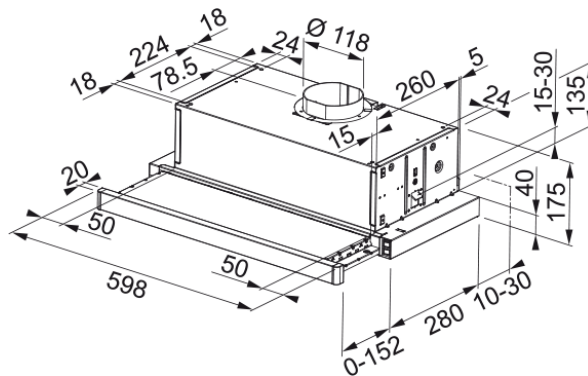


HOOD FTC 601 GR/XS FRANKE | 110.0439.278



Technical Data

Galvenās īpašības

Nosūcēja kategorija Izvelkams

Pārklājums Pelēks

Izmēri

Platums mm 600.0

Diam. gaisa izvads 120

Enerģijas specifikācijas

Plug type EU

Gada enerģijas patēriņš AEC 85.4

F. Dinam. efektivitātes klase E

Gaismas efektivitātes klase A

Tauku filtr. efektivitāte C1 C

Motora spriegums 220-240V 50-60Hz

Motora Gr tips D22 430

Motoru skaits 1

Uzstādīšana

Uzstādīšana Iebūvējams

Veiktspēja

Ātrums 1

Nosūkšanas jauda (m³/h) 225.0

Maksimālais spiediens 200.0

Jauda (W) 85.0

Trokšņu līmenis (db) 58.0

Ātrums 2

Nosūkšanas jauda (m³/h) 315.0

Maksimālais spiediens 220.0

Jauda (W) 100.0

Trokšņu līmenis (db) 67.0

Features

Ātrums	3
Nosūkšanas jauda (m3/h)	380.0
Maksimālais spiediens	240.0
Jauda (W)	140.0
Trokšņu līmenis (db)	69.0
Produktu specifikācija	
Gaisa kvalitātes sensors	Nē
Energoefektivitātes klase	D
Produkta identifikācija	
Produkta zīmols	FRANKE
Produktu saime	SMART
Modeļu klāsts	TELESCOPIC
Īpašības	
Lampu skaits	2
Lampas tips	Led S1000 3000K
Tālvadība	Nē
Waterproof	Nē
Vadības veids	PCB
Ātruma numurs	3
Speed Setting	Nē
24H	Nē
Delay	Nē
Sensora pašstartēšana	Nē
WiFi pieslēgums	Nē
Filter Typology	Kasete
Type of filter	Alumīnija
Charcoal filter	Nē