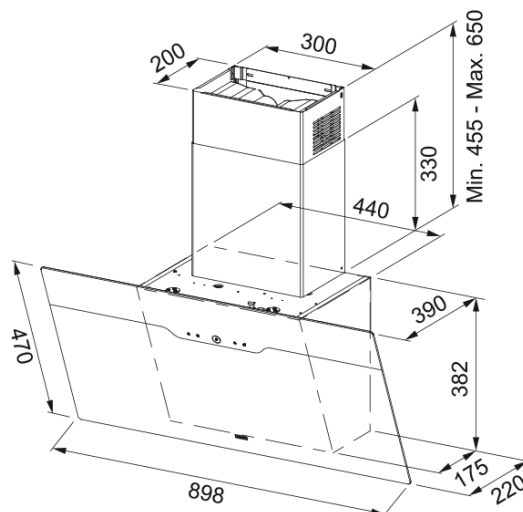


MARIS DRIP-FREE FVAD A 90 BK | 330.0657.418



Dati tecnici

Estetica

Tipologia cappa	Verticale
Finitura	Black Matt

Dimensioni

Larghezza in mm	900.0
Diam. tubo uscita	150

Dati di consumo

Tipo presa	EU
Consumo energetico annuo	56.1
Classe fluidodinamica	A
Classe illuminazione	A
Classe filtri	G
Tensione motore	220-240V 50-60Hz
Tipo motore	SP A+
N° motori	1

Installazione

Installazione	Parete
---------------	--------

Prestazioni

Velocità	1
Capacità di aspirazione (m3h)	290.0
Pressione max	450.0
Potenza	150.0
Livello sonoro (db)	48.0
Velocità	2
Capacità di aspirazione (m3h)	420.0
Pressione max	540.0
Potenza	200.0
Livello sonoro (db)	56.0

Velocità	3
Capacità di aspirazione (m3h)	600.0
Pressione max	560.0
Potenza	240.0
Livello sonoro (db)	63.0
Velocità	BOOST
Capacità di aspirazione (m3h)	740.0
Pressione max	580.0
Potenza	250.0
Livello sonoro (db)	68.0
Specifiche prodotto	
Sensore qualità dell'aria	No
Classe efficienza energetica	A
Dati generali	
Marchio	Franke
Famiglia prodotti	Maris
Gamma	MARIS DRIP-FREE
Caratteristiche	
Numero lampade	2
Tipo illuminazione	Led S1000 3000K
Telecomando	No
Resistente all'acqua	No
Comandi	Touch control
Numero velocità	Vedere istruzioni
Regolazione velocità	3+i
Funzione 24 h	No
Funzione delay	No
Partenza automatica	No
WI-FI	No
Tipologia filtrazione	Cassetta
Tipo filtro	Alluminio
Filtro carboni attivi	Si