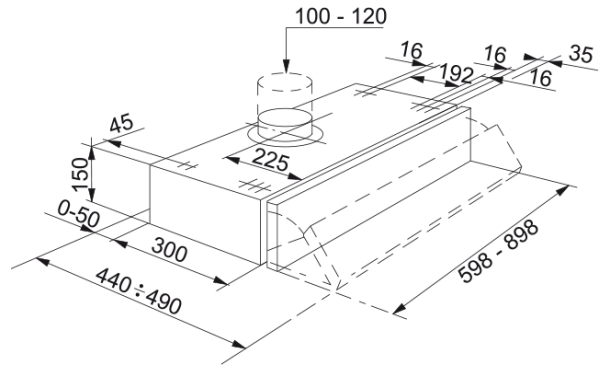


STEP LUX FSI 9322 INOX SATINATO | 315.0547.776



Step Lux FSI 9322 Inox satinato

Estetica

Tipologia cappa	Telescopica
Finitura	Light Grey

Dimensioni

Larghezza in mm	900.0
Diam. tubo uscita	125

Dati di consumo

Tipo presa	Senza spina
Consumo energetico annuo	117.5
classe de ef dinámica F	E
Classe illuminazione	E
Classe filtri	G
Tensione motore	220-240V 50-60Hz
Tipo motore	215
N° motori	2

Installazione

Installazione	Incasso
---------------	---------

Specifiche prodotto

Sensore qualità dell'aria	No
Classe efficienza energetica	D
Valvola di non ritorno	No
Uscita aria posteriore	No
Zero Drip	No
UI Type	Slider
Lamp Type	LED

Dati generali

Marchio	Franke
Famiglia prodotti	Nessuno

Gamma	STEP
Blower tech.name	215
Caratteristiche	
Numero lampade	2
Tipo di illuminazione	Led HV E14 4000K
Telecomando	No
Resistente all'acqua	No
Comandi	Electromechanical Slider
Numero velocità	3
Regolazione velocità	No
Funzione 24 h	No
Funzione delay	No
Partenza automatica	No
WI-FI	No
Tipologia filtrazione	Griglia
Tipo filtro	Metallico
Filtro carboni attivi	No

Prestazioni

Velocità	1	2	3
Capacità di aspirazione (m ³ /h)	200.0	260.0	370.0
Pressione max (Pa)	160.0	280.0	370.0
Potenza (Watt)	155.0	175.0	230.0
Livello sonoro (dBA)	58.0	65.0	72.0