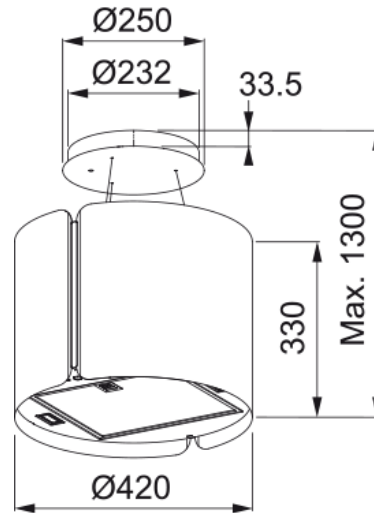
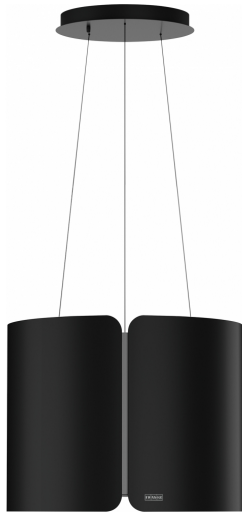


# Διακοσμητικός Απορροφητήρας Smart BM | 345.0654.933



## Technical Data

### Πληροφορίες

Κατηγορία απορροφητήρα	Διακοσμητικός
Φινίρισμα	Matte black

### Διαστάσεις

Πλάτος	420.0
Διάμετρος εξαγωγής αέρα	150

### Energy specifications

Τύπος σύνδεσης	Χωρίς πρίζα
Ετήσια κατανάλωση ενέργειας	55.8
Δυναμική απόδοση	A
Απόδοση φωτισμού	A
Ενεργειακή κλάση φιλτρ.λιπη	C
Τάση μοτέρ	220-240V 50-60Hz
Τύπος μοτέρ	SP A+
Μοτέρ	1

### Εγκατάσταση

Εγκατάσταση	Κεντρικός
-------------	-----------

### Επίδοση

Ταχύτητα	1
Απορροφητικότητα	270.0
Πίεση (max)	450.0
Ισχύς (W)	150.0
Επίπεδο θορύβου	53.0
Ταχύτητα	2
Απορροφητικότητα	410.0
Πίεση (max)	540.0
Ισχύς	200.0
Επίπεδο θορύβου	59.0

## Features

Ταχύτητα	3
Απορροφητικότητα	580.0
Πίεση (max)	570.0
Ισχύς	240.0
Επίπεδο θορύβου	66.0
Ταχύτητα	Boost
Απορροφητικότητα	740.0
Πίεση (max)	580.0
Ισχύς	250.0
Επίπεδο θορύβου	70.0
<b>Χαρακτηριστικά Προϊόντος</b>	
Air Quality Sensor	Όχι
Ενεργειακή κλάση	A
<b>Αναγνωριστικό Προϊόντος</b>	
Brand προϊόντος	FRANKE
Οικογένεια προϊόντος	Smart
Σειρά	SUSPENDED SMART
<b>Ιδιότητες</b>	
Φωτισμός	2
Τύπος φωτισμού	Led S2000 3000K
Τηλεχειριστήριο	No
Waterproof	Όχι
Χειρισμός	Push button
Επίπεδο ταχύτητας	3+i
Speed Setting	Όχι
24H	No
Καθυστέρηση	Όχι
Αυτόματη λειτουργία	Όχι
Wi-Fi	No
Τυπολογία φίλτρου	Cassette
Τύπος φίλτρου	Αλουμινίου
Φίλτρο άνθρακα	Ναι