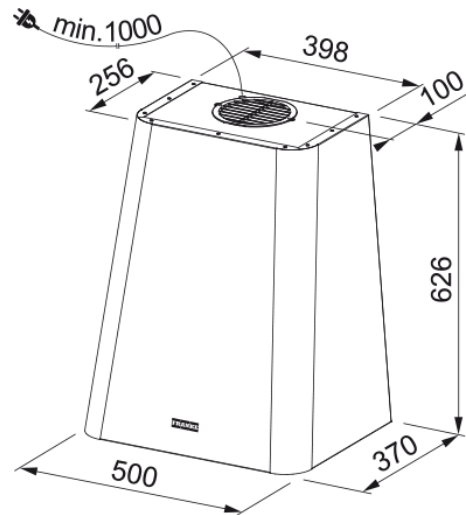


Επιτοίχ. Καμινάδα Smart Deco Dusty Green | 335.0530.200



Technical Data

Πληροφορίες

Κατηγορία απορροφητήρα	Special shape
Φινίρισμα	Dusty green

Διαστάσεις

Πλάτος	500.0
Διάμετρος εξαγωγής αέρα	150

Energy specifications

Τύπος σύνδεσης	EU
Ετήσια κατανάλωση ενέργειας	48.2
Δυναμική απόδοση	A
Απόδοση φωτισμού	A
Ενεργειακή κλάση φιλτρ.λιπη	D
Τάση μοτέρ	220-240V 50-60Hz
Τύπος μοτέρ	SP 600 A+
Μοτέρ	1

Εγκατάσταση

Εγκατάσταση	Επιτοίχιος
-------------	------------

Επίδοση

Ταχύτητα	1
Απορροφητικότητα	270.0
Πίεση (max)	410.0
Ισχύς (W)	150.0
Επίπεδο θορύβου	47.0
Ταχύτητα	2
Απορροφητικότητα	370.0
Πίεση (max)	490.0
Ισχύς	200.0
Επίπεδο θορύβου	54.0

Features

Ταχύτητα	3
Απορροφητικότητα	630.0
Πίεση (max)	560.0
Ισχύς	250.0
Επίπεδο θορύβου	65.0
Χαρακτηριστικά Προϊόντος	
Air Quality Sensor	Όχι
Ενεργειακή κλάση	A
Αναγνωριστικό Προϊόντος	
Brand προϊόντος	FRANKE
Σειρά	SMART DECO
Ιδιότητες	
Φωτισμός	1
Τύπος φωτισμού	Led Bar Slim 3000K
Τηλεχειριστήριο	No
Waterproof	Όχι
Χειρισμός	PCB
Επίπεδο ταχύτητας	3
Speed Setting	Όχι
24H	No
Καθυστέρηση	Όχι
Αυτόματη λειτουργία	Όχι
Wi-Fi	No
Τυπολογία φίλτρου	Cassette
Τύπος φίλτρου	Αλουμινίου
Φίλτρο άνθρακα	Ναι