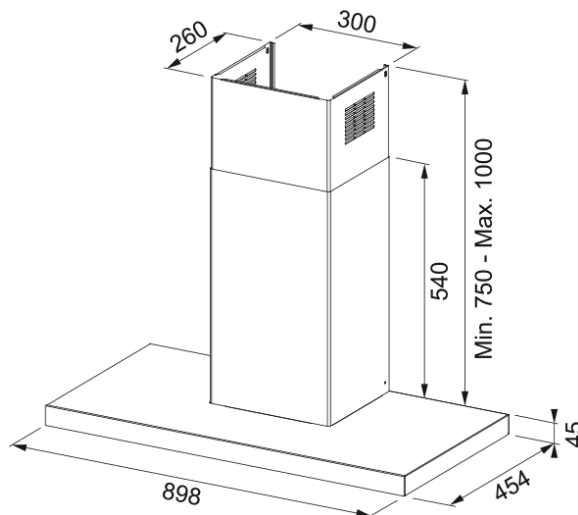


Επιτοίχια Καμινάδα Avant Silence 90 | 325.0657.267



Technical Data

Πληροφορίες

Κατηγορία απορροφητήρα	T-shape
Φινίρισμα	Stainless steel/black glass

Διαστάσεις

Πλάτος	900.0
Διάμετρος εξαγωγής αέρα	150

Energy specifications

Τύπος σύνδεσης	Connector
Ετήσια κατανάλωση ενέργειας	37.4
Δυναμική απόδοση	A
Απόδοση φωτισμού	A
Ενεργειακή κλάση φιλτρ.λιπη	B
Τάση μοτέρ	220-240V 50-60Hz
Τύπος μοτέρ	SP A++
Μοτέρ	1

Εγκατάσταση

Εγκατάσταση	Επιτοίχιος
-------------	------------

Επίδοση

Ταχύτητα	1
Απορροφητικότητα	285.0
Πίεση (max)	460.0
Ισχύς (W)	165.0
Επίπεδο θορύβου	48.0
Ταχύτητα	2
Απορροφητικότητα	365.0
Πίεση (max)	510.0
Ισχύς	200.0
Επίπεδο θορύβου	53.0

Features

Ταχύτητα	3
Απορροφητικότητα	470.0
Πίεση (max)	540.0
Ισχύς	240.0
Επίπεδο θορύβου	57.0
Ταχύτητα	Boost
Απορροφητικότητα	750.0
Πίεση (max)	570.0
Ισχύς	270.0
Επίπεδο θορύβου	68.0
Χαρακτηριστικά Προϊόντος	
Air Quality Sensor	Όχι
Ενεργειακή κλάση	A+
Αναγνωριστικό Προϊόντος	
Brand προϊόντος	FRANKE
Οικογένεια προϊόντος	Mythos
Σειρά	AVANT-SILENCE
Ιδιότητες	
Φωτισμός	2
Τύπος φωτισμού	Led S2000 3000K
Τηλεχειριστήριο	No
Waterproof	Όχι
Χειρισμός	Touch capacitive
Επίπεδο ταχύτητας	Δείτε το αρχείο ρυθμίσεων
Speed Setting	3+i
24H	Timed
Καθυστέρηση	Ναι 30'
Αυτόματη λειτουργία	Όχι
Wi-Fi	No
Τυπολογία φίλτρου	Cassette
Τύπος φίλτρου	Ανοξειδωτο
Φίλτρο άνθρακα	Ναι