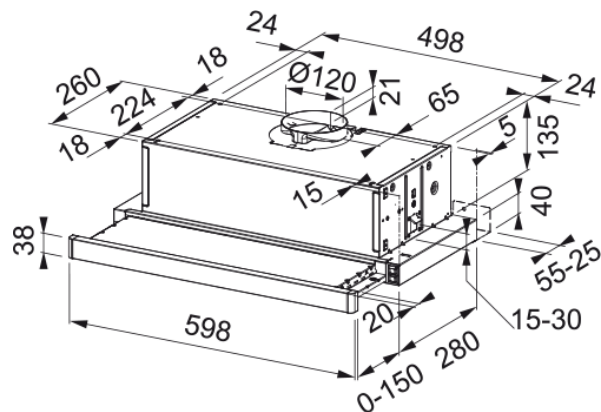


Συρόμενος απορροφητήρας Smart Μαύρος | 315.0489.958



Technical Data

Πληροφορίες

Κατηγορία απορροφητήρα	Pull-out
Φινίρισμα	Black/glass

Διαστάσεις

Πλάτος	600.0
Διάμετρος εξαγωγής αέρα	120

Energy specifications

Τύπος σύνδεσης	EU
Ετήσια κατανάλωση ενέργειας	85.4
Δυναμική απόδοση	E
Απόδοση φωτισμού	A
Ενεργειακή κλάση φιλτρ.λιπη	C
Τάση μοτέρ	220-240V 50-60Hz
Τύπος μοτέρ	D22 430
Μοτέρ	1

Εγκατάσταση

Εγκατάσταση	Ντουλάπι
-------------	----------

Επίδοση

Ταχύτητα	1
Απορροφητικότητα	225.0
Πίεση (max)	200.0
Ισχύς (W)	85.0
Επίπεδο θορύβου	58.0
Ταχύτητα	2
Απορροφητικότητα	315.0
Πίεση (max)	220.0
Ισχύς	100.0
Επίπεδο θορύβου	67.0

Features

Ταχύτητα	3
Απορροφητικότητα	380.0
Πίεση (max)	240.0
Ισχύς	140.0
Επίπεδο θορύβου	69.0
Χαρακτηριστικά Προϊόντος	
Air Quality Sensor	Όχι
Ενεργειακή κλάση	D
Αναγνωριστικό Προϊόντος	
Brand προϊόντος	FRANKE
Οικογένεια προϊόντος	Smart
Σειρά	SMART
Ιδιότητες	
Φωτισμός	2
Τύπος φωτισμού	Led S1000 3000K
Τηλεχειριστήριο	No
Waterproof	Όχι
Χειρισμός	PCB
Επίπεδο ταχύτητας	3
Speed Setting	Όχι
24H	No
Καθυστέρηση	Όχι
Αυτόματη λειτουργία	Όχι
Wi-Fi	No
Τυπολογία φίλτρου	Cassette
Τύπος φίλτρου	Αλουμινίου
Φίλτρο άνθρακα	Όχι