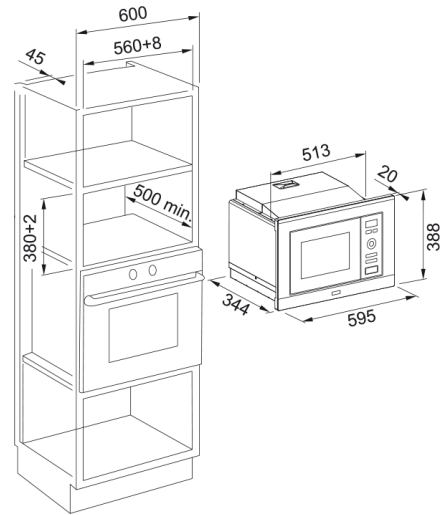


Φούρνος μικροκυμάτων Smart Linear Inox | 131.0632.992



Technical Data

Πληροφορίες

Χρώμα	Inox
Τύπος	Μικροκύματα και grill
Τρόπος ανοίγματος	Push button

Διαστάσεις

Πλάτος	595.0
Συνολικό ύψος	388.0
Συνολικό βάθος	343.5

Energy specifications

Τάση	230
Συχνότητα (Hz)	50

Εγκατάσταση

Τύπος εγκατάστασης	Εντοιχιζόμενος
--------------------	----------------

Αναγνωριστικό Προϊόντος

Brand προϊόντος	FRANKE
Οικογένεια προϊόντος	Smart
Σειρά	Linear

Ιδιότητες

Χειρισμός	Ηλεκτρομηχανικός
Χωρητικότητα καμπίνας	20.0
Φινίρισμα πόρτας	Γυαλί/ανοξείδωτο
Χρώμα οθόνης	Red
Αριθμός διακόπτων	1.0

Features

