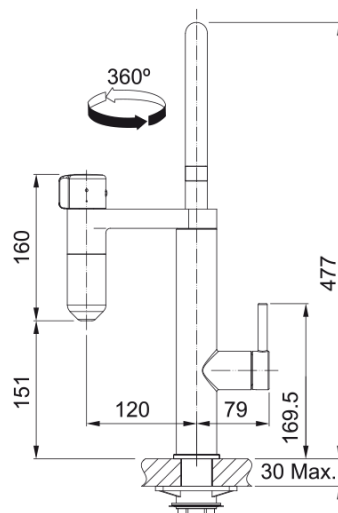


Σύστημα φίλτραρ.Vital Χρωμέ/Matt Black | 120.0621.312



Technical Data

Πληροφορίες

| | |
|--------------|-------------|
| Ρουξούνι | J - spout |
| Χρώμα | Matte black |
| Τύπος υλικού | Ορείχαλκος |

Διαστάσεις

| | |
|--------------------------|-------|
| Διάμετρος οπής μπαταρίας | 35 mm |
| Διαστάσεις φυσιγγίου | 35 mm |

Εγκατάσταση

| | |
|------------------------------|-------------|
| Τύπος στερέωσης | Με στέλεχος |
| Σύνδεση σωλήνα παροχής νερού | 3/8" |
| Μήκος σωλήνα παροχής νερού | 600 mm |

Χαρακτηριστικά Προϊόντος

| | |
|----------------------|-------------|
| Πίεση | Υψηλή πίεση |
| Version | Standard |
| Λειτουργία μπαταρίας | Διπλή λαβή |
| Περιστροφή μπαταρίας | 360° |

Αναγνωριστικό Προϊόντος

| | |
|----------------------|--------|
| Brand προϊόντος | FRANKE |
| Οικογένεια προϊόντος | Mythos |
| Σειρά | Vital |

Ιδιότητες

| | |
|---------------------------|------------------|
| Eco μηχανισμός | Όχι |
| Τύπος aerator | Laminar |
| Τύπος πολυλειτ.συστήματος | Water filtration |

Features

