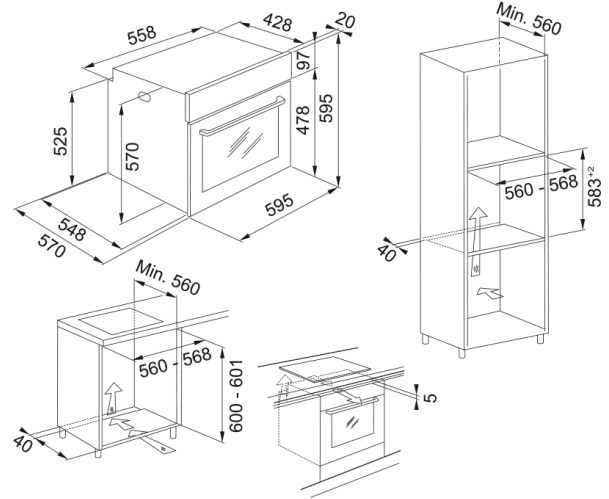


Φούρνος Smart Linear FSL 82 Υδρολυτ. Inox | 116.0609.445



Technical Data

Πληροφορίες

Τύπος φούρνου	Ηλεκτρικός
Τύπος	Εντοιχιζόμενο
Χρώμα	Inox

Διαστάσεις

Πλάτος	595.0
Συνολικό βάθος	570.0
Συνολικό ύψος	595.0

Energy specifications

Ονομαστική ισχύς	2600.0
Τάση	220-240
Συχνότητα (Hz)	50-60

Χαρακτηριστικά Προϊόντος

Σύστημα καθαρισμού	Υδρολυτικός
Ατμός	Όχι
Ενεργειακή κλάση	A
Ανίχνευση κρέατος	Όχι
Σούβλα	Όχι

Αναγνωριστικό Προϊόντος

Brand προϊόντος	FRANKE
Οικογένεια προϊόντος	Smart
Μοντέλο	Linear

Ιδιότητες

Χωρητικότητα	71.0
Χειρισμός	Μηχανικός
Αριθμός διακόπτων	3.0
Χρονόμετρο	Minute minder
Τύπος ελέγχου χρόνου	Μηχανικός

Features

Πόρτα	Standard
Τηλεσκοπικοί οδηγοί	Προαιρετικό
Cool door	Όχι