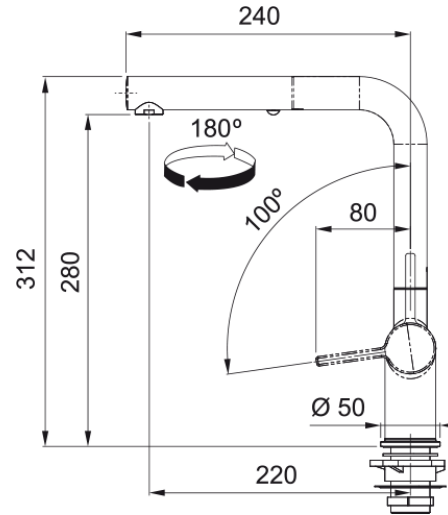


Tap Active L pull out 2 jets CHR/ST | 115.0653.385



Technical Data

Πληροφορίες

Ρουξούνι	L - spout
Χρώμα	Bi-χρωμέ/stone grey
Τύπος υλικού	Ορείχαλκος
Υλικό επεκτ.σωλήνα	Nylon grey
Υλικό ντους	Ορείχαλκος

Διαστάσεις

Διάμετρος οπής μπαταρίας	35 mm
Διαστάσεις φυσιγγίου	35 mm

Εγκατάσταση

Τύπος στερέωσης	Με στέλεχος
Σύνδεση σωλήνα παροχής νερού	3/8"
Μήκος σωλήνα παροχής νερού	450 mm

Χαρακτηριστικά Προϊόντος

Πίεση	Υψηλή πίεση
Version	Ντους spray
Λειτουργία μπαταρίας	Λαβή στο πλάι
Περιστροφή μπαταρίας	180°

Αναγνωριστικό Προϊόντος

Brand προϊόντος	FRANKE
Οικογένεια προϊόντος	Maris
Σειρά	Active

Ιδιότητες

Eco μηχανισμός	Ναι
Τύπος aerator	Laminar

Features

