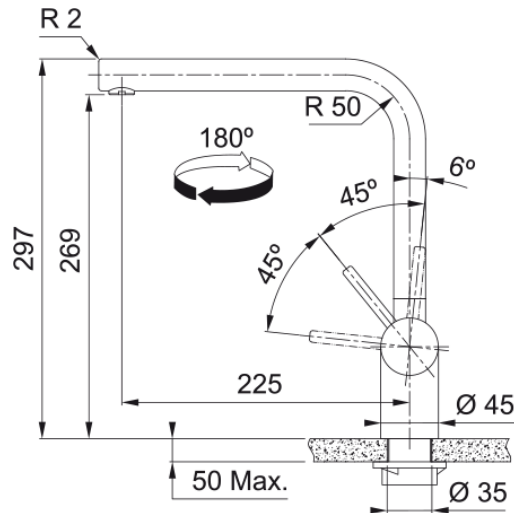


Tap Atlas Neo Swivel Side HP SS Version | 115.0521.435



Technical Data

Πληροφορίες

Ρουξούνι	L - spout
Χρώμα	Stainless steel
Τύπος υλικού	Ανοξείδωτος χάλυβας 304
Υλικό ντους	Ανοξείδωτος χάλυβας

Διαστάσεις

Διάμετρος οπής μπαταρίας	35 mm
Διαστάσεις φυσιγγίου	35 mm

Εγκατάσταση

Τύπος στερέωσης	Με στέλεχος
Σύνδεση σωλήνα παροχής νερού	3/8"
Μήκος σωλήνα παροχής νερού	450 mm

Χαρακτηριστικά Προϊόντος

Πίεση	Υψηλή πίεση
Version	Standard
Λειτουργία μπαταρίας	Λαβή στο πλάι
Περιστροφή μπαταρίας	180°

Αναγνωριστικό Προϊόντος

Brand προϊόντος	FRANKE
Οικογένεια προϊόντος	Maris
Σειρά	Atlas Neo

Ιδιότητες

Eco μηχανισμός	Όχι
Τύπος aerator	Laminar

Features

