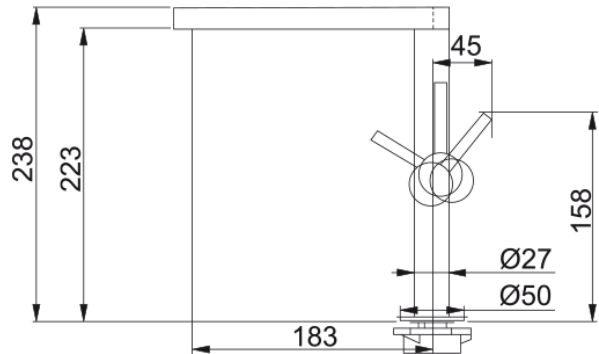


Tap Lounge spout side HP CHR REV | 115.0177.639



Technical Data

Πληροφορίες

Ρουξούνι	L - spout
Χρώμα	Χρωμέ
Τύπος υλικού	Ορείχαλκος

Διαστάσεις

Διάμετρος οπής μπαταρίας	35 mm
Διαστάσεις φυσιγγίου	28 mm

Εγκατάσταση

Τύπος στερέωσης	με 1 βίδα
Σύνδεση σωλήνα παροχής νερού	3/8"
Μήκος σωλήνα παροχής νερού	450 mm

Χαρακτηριστικά Προϊόντος

Πίεση	Υψηλή πίεση
Version	Standard
Λειτουργία μπαταρίας	Λαβή στο πλάι
Περιστροφή μπαταρίας	360°

Αναγνωριστικό Προϊόντος

Brand προϊόντος	FRANKE
Οικογένεια προϊόντος	Κανένα
Σειρά	Lounge

Ιδιότητες

Eco μηχανισμός	Ναι
Τύπος aerator	Honeycomb

Features

