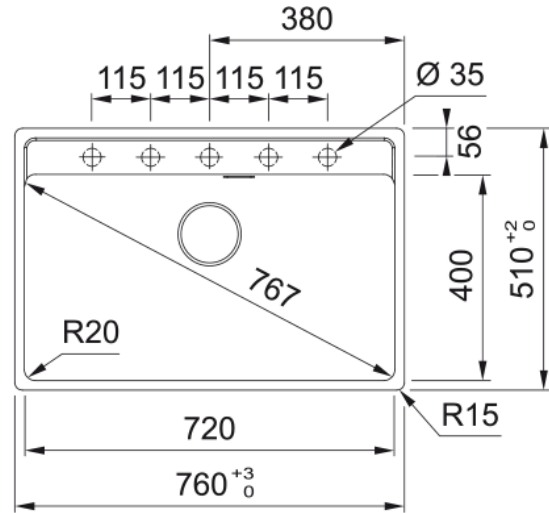
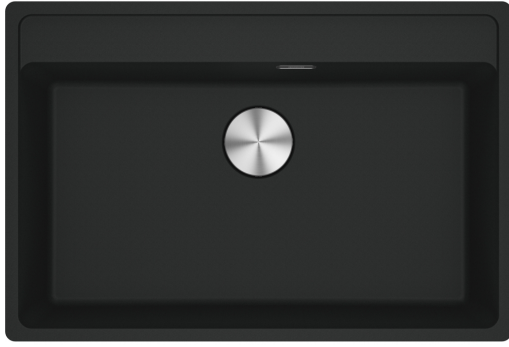


MRG 610-72 3 1/2" WWK ND TL 5TH MB | 114.0663.149



Technical Data

Πληροφορίες

Τύπος νεροχύτη	Bowl (χωρίς ποδιά)
Τύπος υλικού	Γρανίτης
Αριθμός γουρνών	1
Χρώμα	Matte black
Φινίρισμα	Χωρίς

Διαστάσεις

Εξωτερική διάσταση: μήκος	760.0
Εξωτερική διάσταση: πλάτος	510.0
Γούρνα 1: μήκος	720.0
Γούρνα 1: πλάτος	400.0
Γούρνα 1: βάθος	200.0
Άνοιγμα πάγκου: μήκος	740.0
Άνοιγμα πάγκου: πλάτος	498.0

Εγκατάσταση

Ελάχιστο μέγεθος ντουλαπιού	80 cm
-----------------------------	-------

Χαρακτηριστικά Προϊόντος

Τύπος εγκατάστασης	Ένθετη
Βαλβίδα	3 1/2"
Θέση ποδιάς	Χωρίς

Αναγνωριστικό Προϊόντος

Brand προϊόντος	FRANKE
Οικογένεια προϊόντος	Maris
Μοντέλο	Maris
Logo	CE

Ιδιότητες

Αριθμός ποδιών	Χωρίς
Αντιστρεφόμενος	Όχι

Features

Tap ledge	Ναι
Κιτ βαλβίδας	Ναι
Τύπος σιφονιών και βαλβίδων	Αυτόματη- twist
Σιφόνι	Ναι
Αριθμός οπών μπαταρίας	5-προτρυπημένες
Οπή dispenser	Όχι